

BOÎTE DE LÉGENDE	
A	SORTIE D'EAU DIAMÈTRE EXTÉRIEUR DE 1/4 po (6,4 mm)
B	ENTRÉE D'EAU DIAMÈTRE EXTÉRIEUR DE 3/8 po (9,5 mm)
C	CONTRÔLE DE LA TEMPÉRATURE
D	BOÎTE DE JONCTION
E	OUVERTURE DE PASSAGE DU CÂBLAGE ÉLECTRIQUE

FIGURE 2

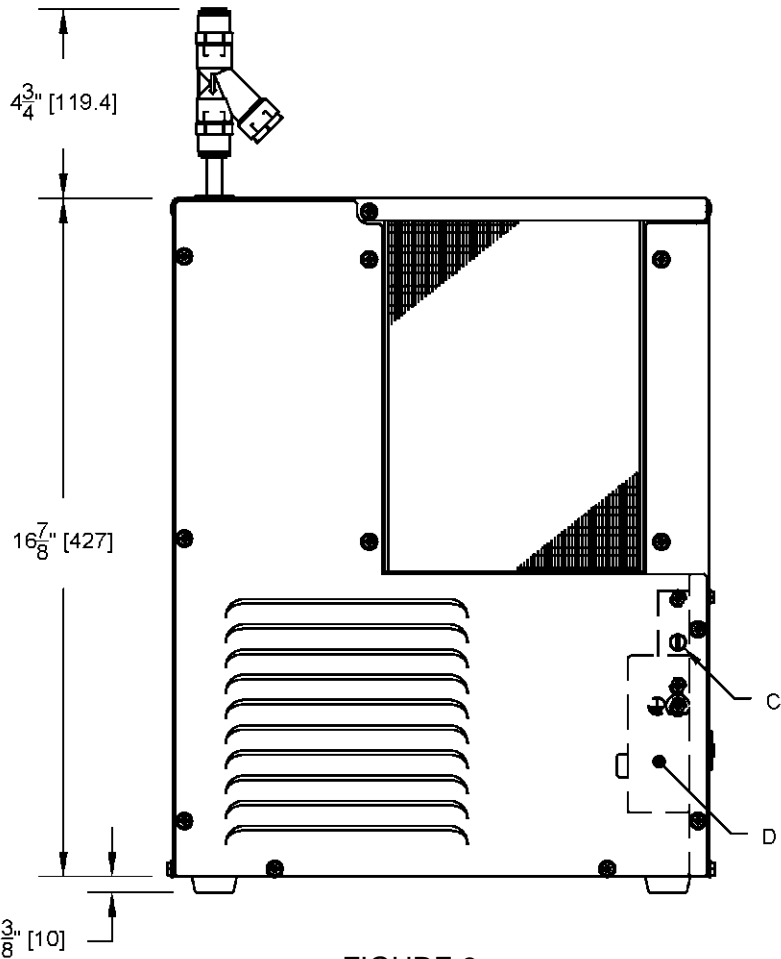


FIGURE 3

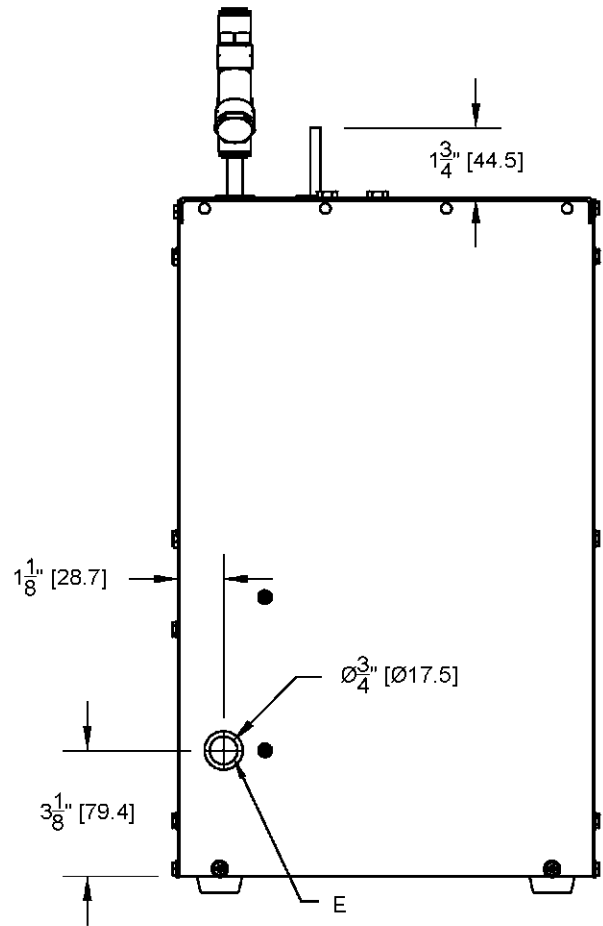


FIGURE 4

		1455 KLEPPE LANE SPARKS, NEVADA 89431 1-775-359-4712 FAX 1-775-359-7424 COURRIEL : HAWS@HAWS.CO.COM SITE WEB : WWW.HAWS.CO.COM								
		AMT N° 4997	RÉVISE AMT : 5401	PAR DHP	MODÈLE(S) HCR8 REFROIDISSEUR À DISTANCE	NUMÉRO DE PIÈCE 0580000134.D				
DESSINE PAR VWC	DATE 2016-01-25	VÉRIFIÉ DHP	APPROUVÉ JL	DATE 2019-02-05	RÉVISION 4	ÉCHELLE : S.O.	TYPE DE DESSIN :	INSTALLATION	TAILLE : A	FEUILLE 1 DE 2

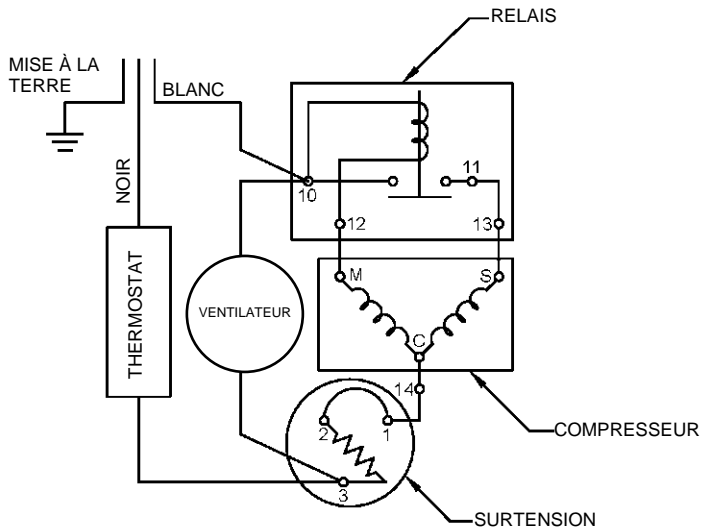


FIGURE 5
SCHÉMA DE
CÂBLAGE

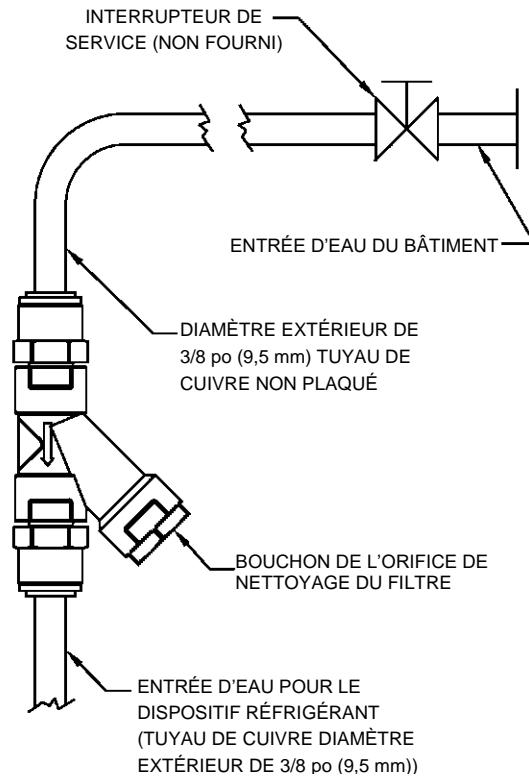


FIGURE 6
SCHÉMA DE RACCORD DE L'ALIMENTATION EN EAU

			1455 KLEPPE LANE SPARKS, NEVADA 89431 1-775-359-4712 FAX 1-775-359-7424 COURRIEL : HAWS@HAWS.CO.COM SITE WEB : WWW.HAWS.CO.COM		
			AMT N° 4997	RÉVISE AMT : 5401	PAR DHP
DESSINE PAR VVC	DATE 2016-01-25	VÉRIFIÉ DHP			RÉVISION 4
APPROUVE JL	DATE 2019-02-05	ÉCHELLE : S.O.	TYPE DE DESSIN :	INSTALLATION	TAILLE : A FEUILLE 2 DE 2