

REMARQUES:

1. LE SIGNAL DU FIL VIOLET SERA UNE TENSION D'ALIMENTATION SI L'EAU NE COULE PAS ET UNE TENSION DE ZÉRO LORSQUE L'INTERRUPTEUR DE DÉBIT ET L'ALARME LOCALE SONT EN MARCHÉ. SI L'ALARME À DISTANCE N'EST PAS UTILISÉE, L'EXTRÉMITÉ LIBRE DU FIL VIOLET DOIT ÊTRE ISOLÉE. CECI PEUT ÊTRE FAIT EN CONNECTANT LES DEUX BORNES À SERTIR (FOURNIES).
2. L'INSTALLATEUR DOIT APPLIQUER UN PRODUIT D'ÉTANCHÉITÉ POUR JOINTS FILETÉS SUR TOUS LES RACCORDS ÉLECTRIQUES À FILETAGE NPT, COMME LE PRODUIT APPLETON TLC3 RECOMMANDÉ POUR LES COMPOSANTS ÉLECTRIQUES.

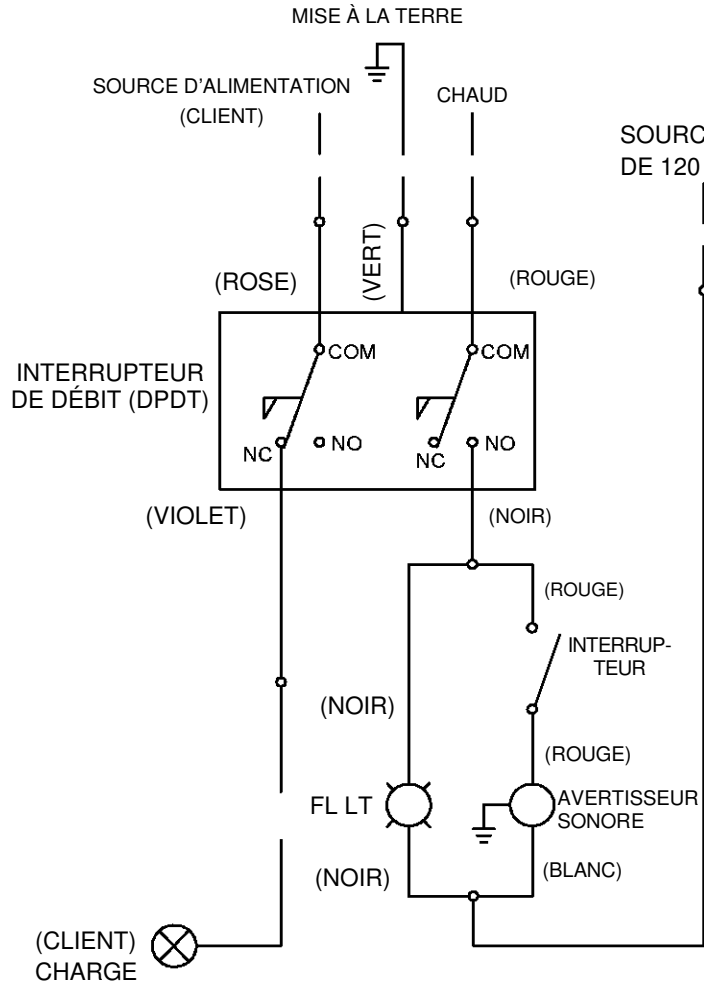
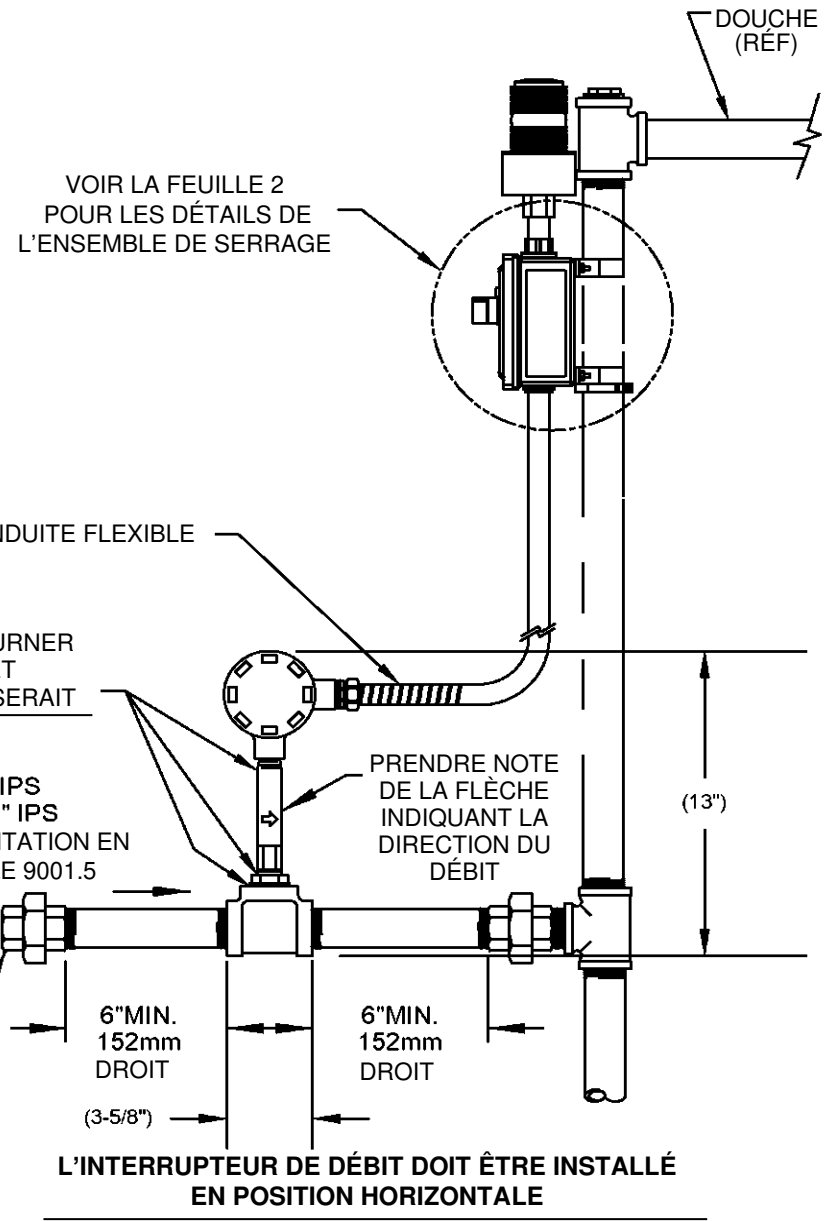


SCHÉMA DE CÂBLAGE



MISE EN GARDE :
NE PAS DÉMONTER OU TOURNER LES RACCORDS DE CET ASSEMBLAGE, CE QUI CAUSERAIT

1-1/4 IPS OR 1/2\"/>

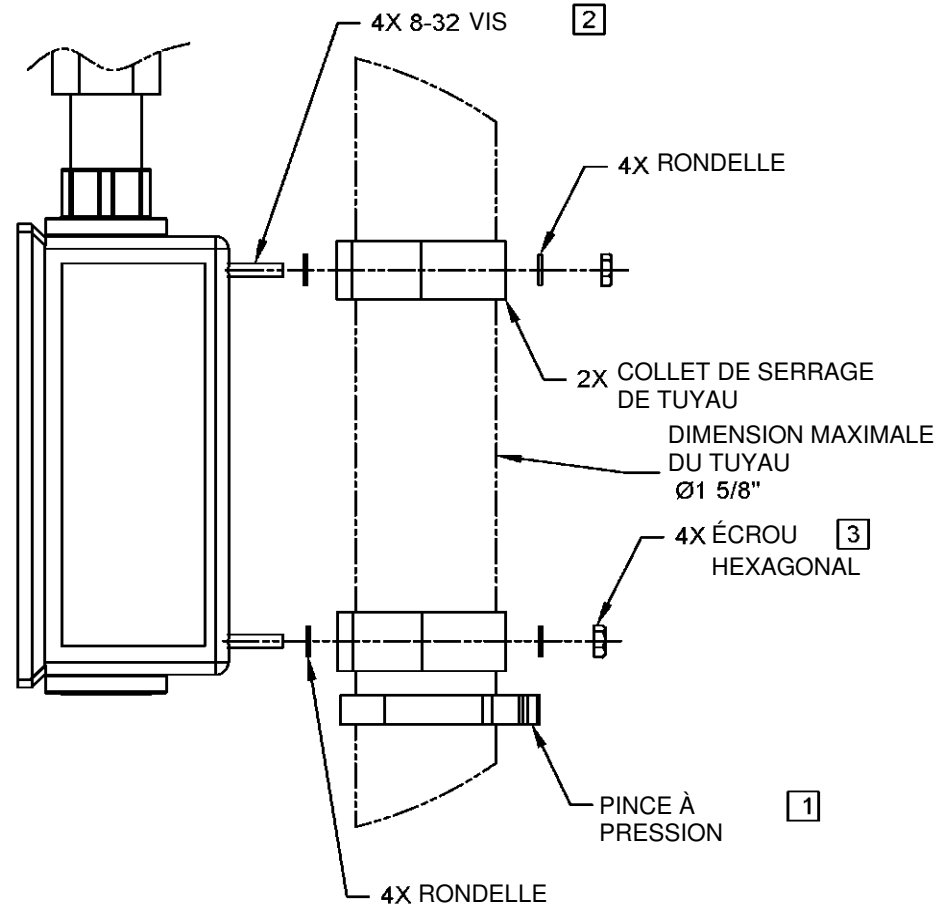
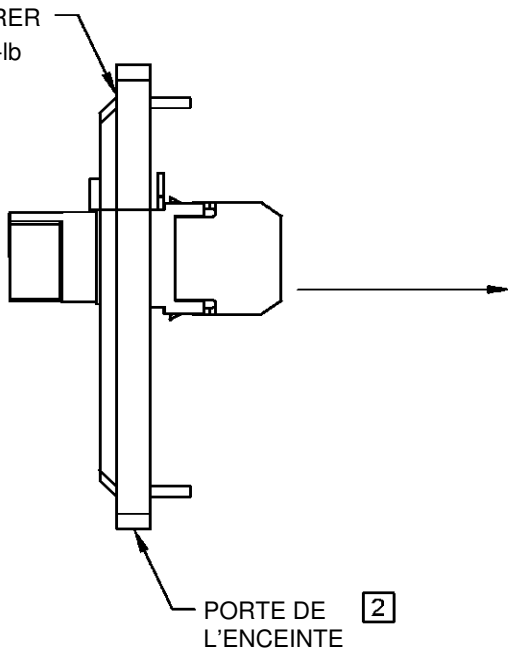
L'INTERRUPTEUR DE DÉBIT DOIT ÊTRE INSTALLÉ EN POSITION HORIZONTALE

			1455 KLEPPE LANE SPARKS, NEVADA 89431 1-775-359-4712 FAX 1-775-359-7424 COURRIEL : HAWS@HAWSCO.COM SITE WEB : WWW.HAWSCO.COM	
NO AMT :	RÉVISE :	PAR :	MODÈLE(S) :	NUMÉRO DE PIÈCE :
	AMT : 5232	JP	ALARME 9001/9001.5	0002080202.D
DESSINÉ PAR :	DATE :	VÉRIFIÉ :		REVISION :
CH	2001-01-09	GC		31
APPROUVE :	DATE :	ÉCHELLE :	TYPE DE DESSIN :	TAILLE :
FV	2017-11-22	1:1	INSTALLATION	A

REMARQUES:

- 1 PINCE À PRESSION À INSTALLER EN PREMIER POUR UN SUPPORT VERTICAL.
- 2 VIS À POSER À PARTIR DE L'AVANT, AVANT QUE LA PORTE DE L'ENCEINTE SOIT INSTALLÉE.
- 3 ÉCROUS À SERRER AU COUPLE MAXIMAL DE 12 po-lb.

COUVERCLE À SERRER
AU COUPLE DE 3 po-lb



DÉTAILS DE L'ENSEMBLE DE SERRAGE



1455 KLEPPE LANE
SPARKS, NEVADA 89431
1-775-359-4712 FAX 1-775-359-7424
COURRIEL : HAWS@HAWSCO.COM
SITE WEB : WWW.HAWSCO.COM

NO AMT :	REVISE :	PAR :	MODELE(S) :	NUMÉRO DE PIÈCE
AMT : 5232	JP		ALARME 9001/9001.5	0002080202.D
DESSINE PAR :	DATE :	VÉRIFIÉ :		REVISION
CH	2001-01-19	GC		31
APPROUVE :	DATE :	ÉCHELLE :	TYPE DE DESSIN :	TAILLE : A
FV	2017-11-22	1:1	INSTALLATION	FEUILLE 2 DE 2