

## CARACTÉRISTIQUES ET AVANTAGES

### CONSTRUCTION

Ce produit est durable grâce aux tuyaux et aux raccords en acier de 1 po (25,4 mm) galvanisé à chaud Schedule 40 robustes conçus pour durer longtemps.

### CONTRÔLE DE LA QUALITÉ

L'assemblage de la valve est préfabriqué, ce qui réduit le temps d'installation et offre une tranquillité d'esprit supplémentaire à l'installateur.

### VANNES

La valve est conçue pour que l'eau continue de s'écouler à plein débit par simple traction sur la tige triangulaire. L'unité est également équipée d'une bille et d'une tige en acier inoxydable qui offrent une protection supplémentaire contre la corrosion et les bris.

### MONTAGE UNIVERSEL

Conçue pour une installation horizontale ou verticale, cette douche à jets est montée solidement à partir de n'importe quel mur ou plafond.

### POMME DE DOUCHE

La pomme de douche de rinçage AXION<sup>®</sup> MSR en plastique ABS emploie une conception hydrodynamique pour assurer une distribution égale de l'eau sur toute la surface d'écoulement.

### SÉCURITÉ

Le panneau d'urgence universel de 8 x 10 3/4 po (20,3 x 27,3 cm) permet de repérer facilement l'unité en cas d'urgence. Une carte de test pour consigner les contrôles hebdomadaires permet de maintenir un fonctionnement optimal de l'unité.

### BARRE DE TRACTION

La barre de traction triangulaire en acier inoxydable de 28 po (71,1 cm) est à une hauteur accessible pour les utilisateurs tout en conservant sa conception durable.



## SPÉCIFICATIONS

La douche de rinçage d'urgence modèle 8122 pour installation horizontale ou verticale comprend la pomme de douche en plastique ABS de conception hydrodynamique AXION<sup>®</sup> MSR avec contrôle de débit à régulation automatique de 20 gpm, une valve à bille en laiton chromé équipée d'une bille et d'une tige en acier inoxydable, une tige de traction en acier inoxydable avec poignée triangulaire, un panneau universel et une alimentation de 1 po (25,4 mm) NPT.

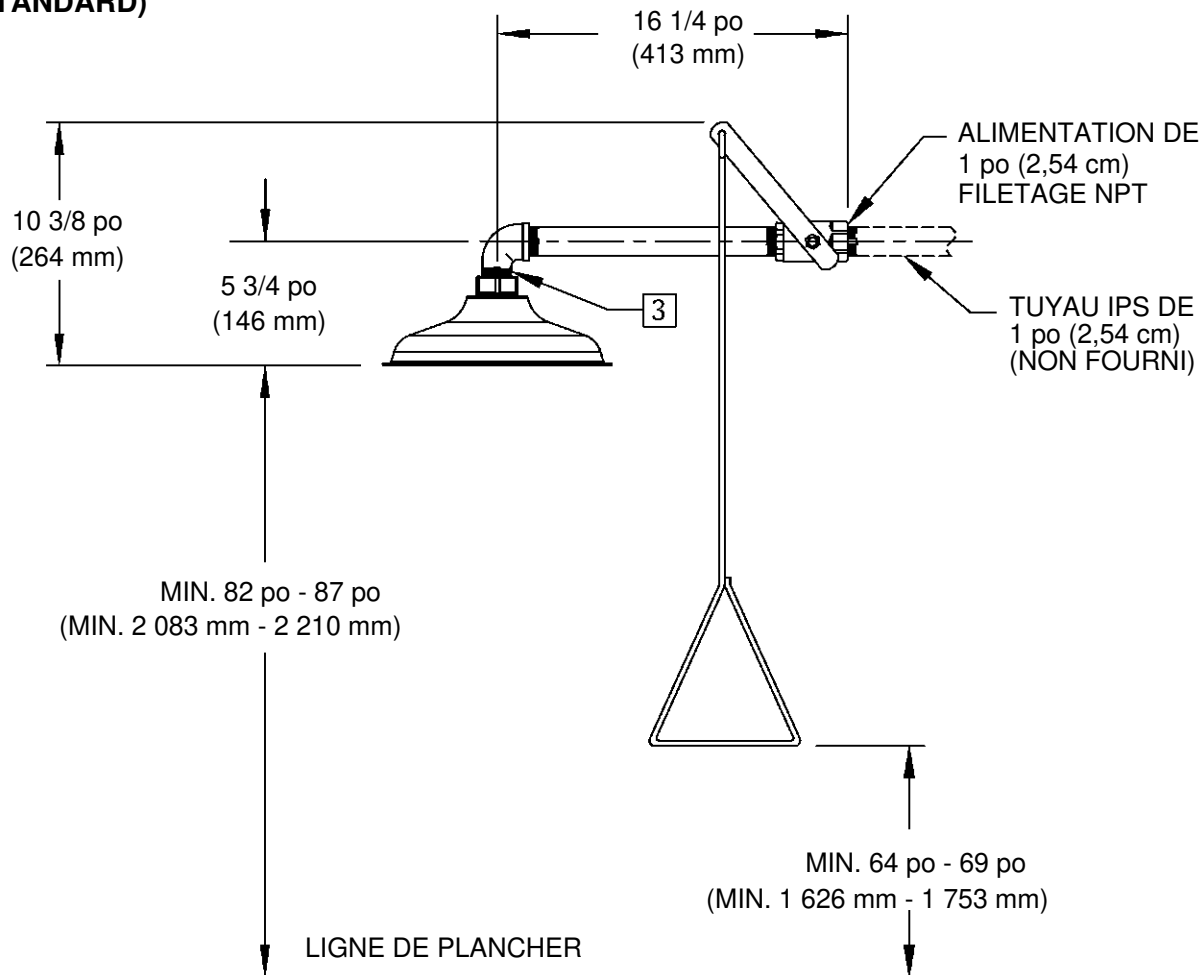
## APPLICATIONS

Lorsque le corps d'une personne sont exposés à des matériaux nocifs ou corrosifs, la zone de travail doit comporter des installations appropriées pour un rinçage et un nettoyage rapide du corps qui peuvent être utilisées immédiatement en cas d'urgence. Les douches de déluge d'urgence doivent être situées dans des endroits dégagés et accessibles qu'une personne blessée peut atteindre en deçà de 10 secondes. Le modèle 8122 est certifié par la CSA comme étant conforme à la norme ANSI Z358.1 pour les douches oculaires et les douches d'urgence.

## OPTIONS

- Vanne de purge de protection contre les brûlures : Modèle SP157A, vanne de purge de protection contre les brûlures en acier inoxydable. La vanne de purge automatique de l'actionneur thermique s'ouvre lorsque la température interne de l'eau atteint 36,7° C (98° F) et se ferme à 35° C (95° F).
- Vanne de mélange thermostatique : Le modèle 9201E de la vanne de mise en température d'urgence AXION<sup>®</sup> mélange thermostatiquement l'eau chaude et l'eau froide afin de fournir une alimentation en fluide sûre pour les douches d'urgence et les équipements de lavage oculaire, avec un débit de 31 gpm (117,3 L).
- Système d'alarme d'urgence : Modèle 9001, système d'alarme et d'éclairage d'urgence 1-1/4 po 120 VAC. L'avertisseur sonore et le feu clignotant sont activés par un interrupteur de débit 1 1/4 po à double pôle et à double détente.
- Rideau : Modèle 9037, rideau d'intimité conçu pour être utilisé sur une douche d'urgence horizontale ou une douche d'urgence et oculaire combinée.  
Pour en savoir plus, visiter [www.hawsc.com](http://www.hawsc.com) ou téléphoner au (888) 640-4297.

### ALIMENTATION HORIZONTALE (STANDARD)



REMARQUES :

- LES CODES LOCAUX, D'ÉTAT, PROVINCIAUX OU FÉDÉRAUX DOIVENT ÊTRE RESPECTÉS LORS DE L'INSTALLATION DE CETTE UNITÉ SI LES DIMENSIONS D'INSTALLATION (EMPLACEMENTS) ET LES EXIGENCES EN MATIÈRE D'ÉVACUATION ET D'ALIMENTATION SONT AUTRES QUE CELLES ILLUSTRÉES.
- POUR RESPECTER LA NORME ANSI Z358.1-2014 S'APPLIQUANT À L'ÉQUIPEMENT DE DOUCHE D'URGENCE :
  - LA DOUCHE DOIT ÊTRE PLACÉE AFIN QUE LA POMME DE DOUCHE NE SOIT PAS À MOINS DE 2 083 mm (82 po) ET À PLUS DE 2 438 mm (96 po) DE LA SURFACE SUR LAQUELLE SE TIENT L'UTILISATEUR.
  - LE JET DE DOUCHE DOIT AVOIR UN DIAMÈTRE MINIMAL DE 508 mm (20 po) À 1 524 mm (60 po) AU-DESSUS DE LA SURFACE SUR LAQUELLE SE TIENT L'UTILISATEUR, ET LE CENTRE DU JET DOIT ÊTRE SITUÉ À AU MOINS 406 mm (16 po) DE L'OBSTACLE LE PLUS PRÈS.

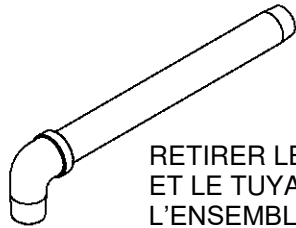
**3** N'UTILISEZ PAS DE PRODUIT D'ÉTANCHÉITÉ ORDINAIRE. SI NÉCESSAIRE, UTILISER LE SCELLANT DOW CORNING 832: EN APPLIQUANT CINQ PETITES GOUTTES SUR LE FILETAGE MÂLE, JUSTE AU-DESSUS DU FILETAGE.

4. LES DIMENSIONS PEUVENT VARIER DE  $\pm 13$  mm ( $\pm 1/2$  po).

### VOIR LA FEUILLE 2 POUR CONVERTIR L'ALIMENTATION À UNE CONFIGURATION VERTICALE

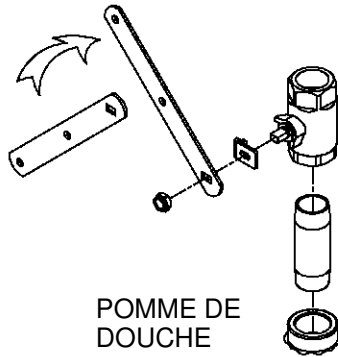
				1455 KLEPPE LANE SPARKS, NEVADA 89431 (775) 359-4712 FAX (775) 359-7424 COURRIEL : HAWS@HAWSCO.COM SITE WEB : WWW.HAWSCO.COM	
				NUMÉRO DE PIÈCE <b>0002080114.D</b>	
AMT N° 5279	RÉVISÉ AMT : 5279	PAR VWC	MODÈLE(S) 8122 DOUCHE DE RINÇAGE		RÉVISION 15
DESSINE PAR GJL	DATE 1991-05-19	VÉRIFIÉ VWC	APPROUVÉ FV		DATE 2018-02-16
ÉCHELLE : S.O.		TYPE DE DESSIN : INSTALLATION		TAILLE : A FEUILLE 1 DE 2	

**POUR UNE ALIMENTATION VERTICALE  
(RECONFIGURER TEL QU'ILLUSTRÉ)**



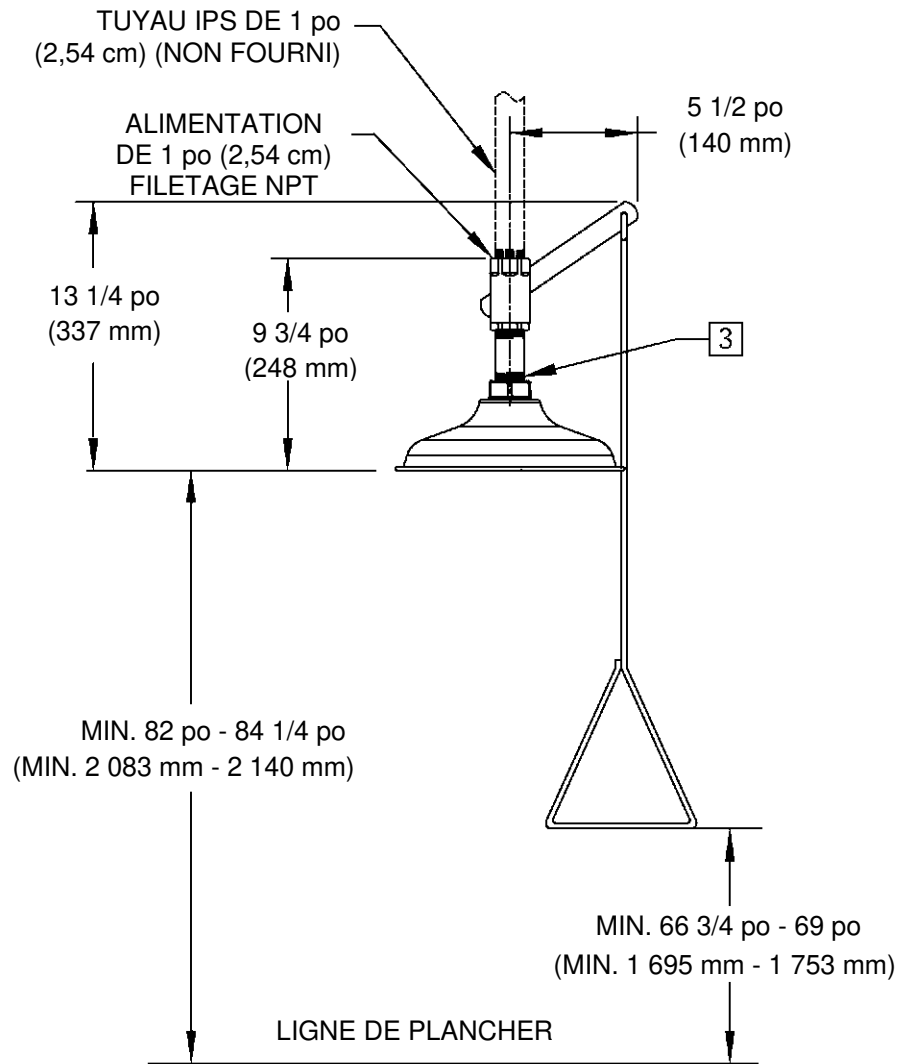
RETIRER LE COUDE  
ET LE TUYAU DE  
L'ENSEMBLE

RETIRER LE LEVIER  
ET LE RETOURNER  
À L'ENVERS DE  
L'AUTRE CÔTÉ.  
REPOSER.



POMME DE  
DOUCHE

ASSEMBLER LE  
MAMELON PLUS  
COURT DE 3 1/2 po  
(88,9 mm) (FOURNI)



REMARQUES :

- LES CODES LOCAUX, D'ÉTAT, PROVINCIAUX OU FÉDÉRAUX DOIVENT ÊTRE RESPECTÉS LORS DE L'INSTALLATION DE CETTE UNITÉ SI LES DIMENSIONS D'INSTALLATION (EMPLACEMENTS) ET LES EXIGENCES EN MATIÈRE D'ÉVACUATION ET D'ALIMENTATION SONT AUTRES QUE CELLES ILLUSTRÉES.
- POUR RESPECTER LA NORME ANSI Z358.1-2014 S'APPLIQUANT À L'ÉQUIPEMENT DE DOUCHE D'URGENCE :
  - LA DOUCHE DOIT ÊTRE PLACÉE AFIN QUE LA POMME DE DOUCHE NE SOIT PAS À MOINS DE 2 083 mm (82 po) ET À PLUS DE 2 438 mm (96 po) DE LA SURFACE SUR LAQUELLE SE TIENT L'UTILISATEUR.
  - LE JET DE DOUCHE DOIT AVOIR UN DIAMÈTRE MINIMAL DE 508 mm (20 po) À 1 524 mm (60 po) AU-DESSUS DE LA SURFACE SUR LAQUELLE SE TIENT L'UTILISATEUR. LE CENTRE DU JET DOIT ÊTRE SITUÉ À AU MOINS 406 mm (16 po) DE L'OBSTACLE LE PLUS PRÈS.
- NE PAS UTILISER DE PRODUIT D'ÉTANCHÉITÉ ORDINAIRE. SI NÉCESSAIRE, UTILISER LE SCELLANT DOW CORNING 832; EN APPLIQUANT CINQ PETITES GOUTTES SUR LE FILETAGE MÂLE, JUSTE AU-DESSUS DU FILETAGE.
- LES DIMENSIONS PEUVENT VARIER DE ±13 mm (±1/2 po).

		1455 KLEPPE LANE SPARKS, NEVADA 89431 1-775-359-4712 FAX 1-775-359-7424 COURRIEL : HAWS@HAWS.CO.COM SITE WEB : WWW.HAWS.CO.COM	
		AMT N° : 5279 RÉVISÉ AMT : 5279 DESSINE PAR : G.J.L. DATE : 1991-05-19	PAR VWC VERIFIÉ : VWC
APPROUVÉ : FV DATE : 2018-02-16	ÉCHELLE : S.O. TYPE DE DESSIN : INSTALLATION	TAILLE : A	FEUILLE 1 DE 2