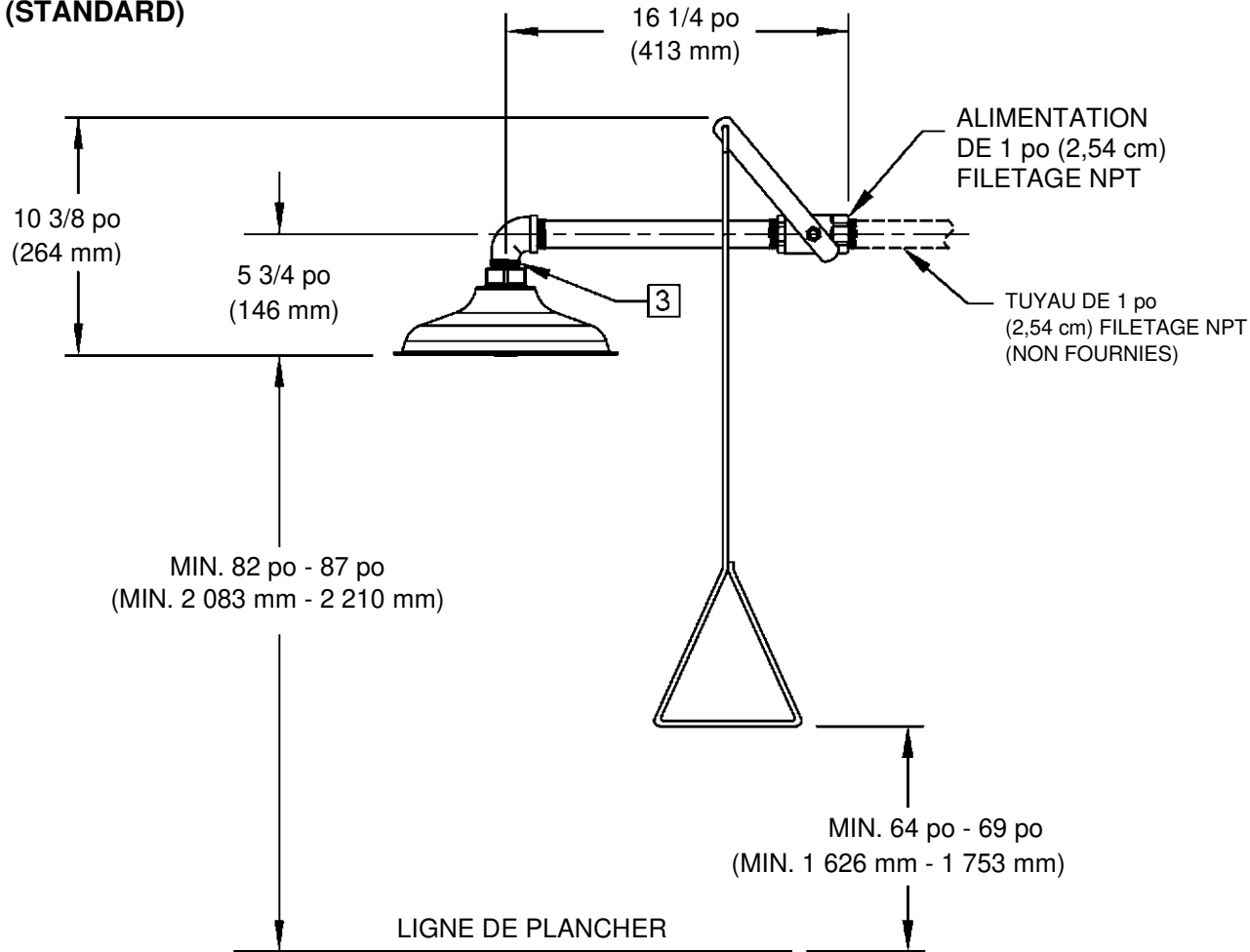


### ALIMENTATION HORIZONTALE (STANDARD)



REMARQUES :

1. LES CODES LOCAUX, D'ÉTAT, PROVINCIAUX OU FÉDÉRAUX DOIVENT ÊTRE RESPECTÉS LORS DE L'INSTALLATION DE CETTE UNITÉ SI LES DIMENSIONS D'INSTALLATION (EMPLACEMENTS) ET LES EXIGENCES EN MATIÈRE D'ÉVACUATION ET D'ALIMENTATION SONT AUTRES QUE CELLES ILLUSTRÉES.
2. POUR RESPECTER LA NORME ANSI Z358.1-2014 S'APPLIQUANT À L'ÉQUIPEMENT DE DOUCHE D'URGENCE :
  - LA DOUCHE DOIT ÊTRE PLACÉE AFIN QUE LA POMME DE DOUCHE NE SOIT PAS À MOINS DE 2 083 mm (82 po) ET À PLUS DE 2 438 mm (96 po) DE LA SURFACE SUR LAQUELLE SE TIENT L'UTILISATEUR.
  - LE JET DE DOUCHE DOIT AVOIR UN DIAMÈTRE MINIMAL DE 508 mm (20 po) À 1 524 mm (60 po) AU-DESSUS DE LA SURFACE SUR LAQUELLE SE TIENT L'UTILISATEUR, ET LE CENTRE DU JET DOIT ÊTRE SITUÉ À AU MOINS 406 mm (16 po) DE L'OBSTACLE LE PLUS PRÈS.

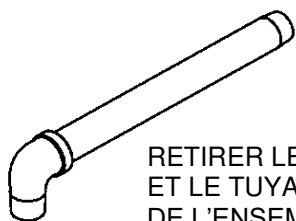
**3** NE PAS UTILISER DE PRODUIT D'ÉTANCHÉITÉ ORDINAIRE. SI NÉCESSAIRE, UTILISER LE SCELLANT DOW CORNING 832; EN APPLIQUANT CINQ PETITES GOUTTES SUR LE FILETAGE MÂLE, JUSTE AU-DESSUS DU FILETAGE.

4. LES DIMENSIONS PEUVENT VARIER DE  $\pm 13$  mm ( $\pm 1/2$  po).

**VOIR LA FEUILLE 2 POUR  
CONVERTIR L'ALIMENTATION À UNE  
CONFIGURATION VERTICALE**

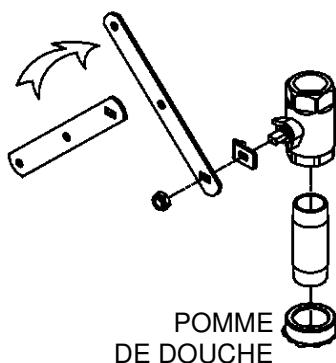
		1455 KLEPPE LANE SPARKS, NEVADA 89431 1-775-359-4712 FAX 1-775-359-7424 COURRIEL : HAWS@HAWSCO.COM SITE WEB : WWW.HAWSCO.COM		
				NO AMT : 5279 DESSINE PAR : CJL
APPROUVE : FV DATE : 2018-02-16	ECHELLE : S.O. TYPE DE DESSIN : INSTALLATION	REVISION 15	TAILLE : A FEUILLE 1 DE 2	

**POUR UNE ALIMENTATION VERTICALE (RECONFIGURER TEL QU'ILLUSTRÉ)**



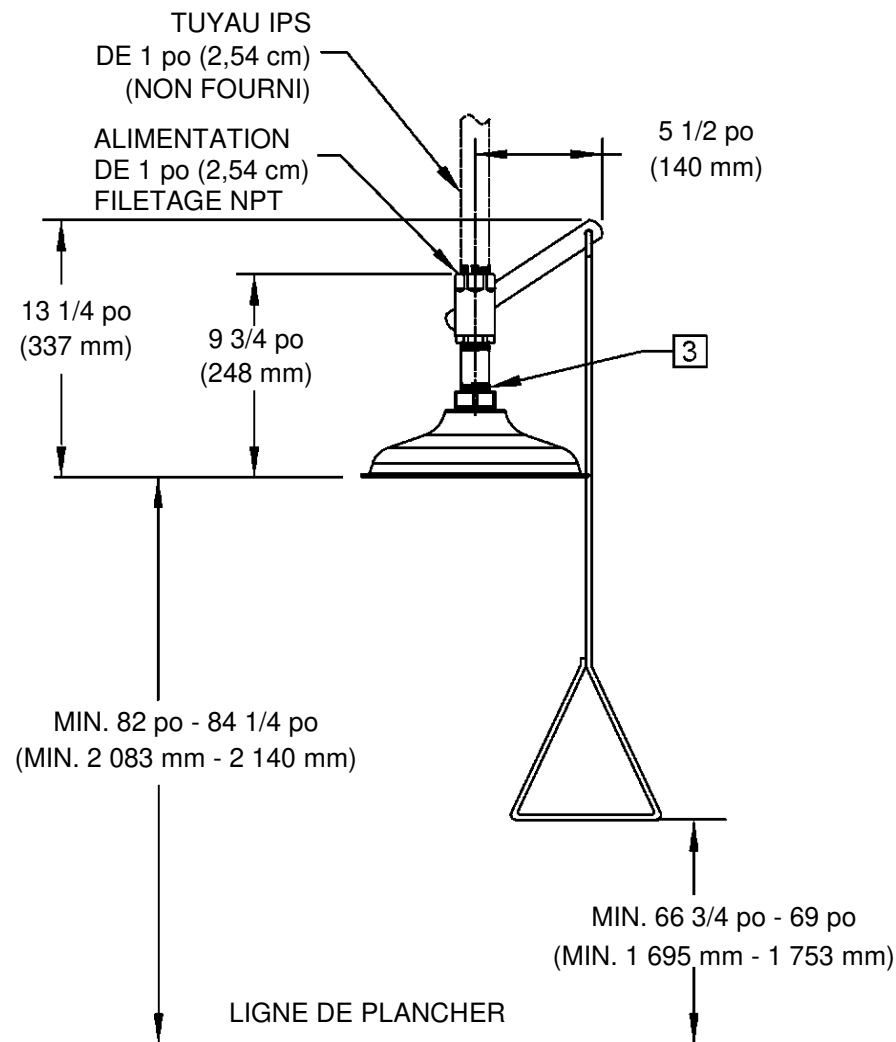
RETIRER LE COUDE ET LE TUYAU DE L'ENSEMBLE

RETIRER LE LEVIER ET LE RETOURNER À L'ENVERS DE L'AUTRE CÔTÉ. REPOSER.



ASSEMBLER LE MAMELON PLUS COURT DE 3 1/2 po (88,9 mm) (FOURNI)

POMME DE DOUCHE



REMARQUES :

- LORS DE L'INSTALLATION DE CE DISPOSITIF, LES CODES LOCAUX, D'ÉTAT OU FÉDÉRAUX DOIVENT ÊTRE RESPECTÉS SI LES DIMENSIONS,
- POUR RESPECTER LA NORME ANSI Z358.1-2014 S'APPLIQUANT À L'ÉQUIPEMENT DE DOUCHE D'URGENCE :
  - LA DOUCHE DOIT ÊTRE PLACÉE DE FAÇON À CE QUE LA POMME DE DOUCHE NE SOIT PAS À MOINS DE 82 po (2 083 mm) ET À PLUS DE 96 po (2 438 mm) DE LA SURFACE SUR LAQUELLE SE TIENT L'UTILISATEUR.
  - LE JET DE DOUCHE DOIT AVOIR UN DIAMÈTRE MINIMAL DE 20 po (508 mm) À 60 po (1 524 mm) AU-DESSUS DE LA SURFACE SUR LAQUELLE SE TIENT L'UTILISATEUR. LE CENTRE DU JET DOIT ÊTRE SITUÉ À AU MOINS 406 mm (16 PO) DE TOUT OBSTACLE.

**3** NE PAS UTILISER DE PRODUIT D'ÉTANCHÉITÉ ORDINAIRE. SI NÉCESSAIRE, UTILISER LE SCELLANT DOW CORNING 832; EN APPLIQUANT CINQ PETITES GOUTTES SUR LE FILETAGE MÂLE, JUSTE AU-DESSUS DU FILETAGE.

4. LES DIMENSIONS PEUVENT VARIER DE ±13 mm (±1/2 po).

		1455 KLEPPE LANE SPARKS, NEVADA 89431 1-775-359-4712 FAX 1-775-359-7424 COURRIEL : HAWS@HAWS.CO.COM SITE WEB : WWW.HAWS.CO.COM	
		NO AMT : RÉVISÉ AMT : 5279 PAR VWC	MODÈLE(S) : 8122 DOUCHE DE RINÇAGE
DESSINÉ PAR C.J.L.	DATE 1991-05-19	VÉRIFIÉ : VWC	RÉVISION 15
APPROUVÉ FV	DATE 2018-02-16	ÉCHELLE : S.O.	TYPE DE DESSIN : INSTALLATION
		TAILLE : A	FEUILLE 2 DE 2