



INSTRUCTIONS D'INSTALLATION, DE FONCTIONNEMENT ET D'ENTRETIEN

1455 Kleppe Lane ♦ Sparks, NV 89431-6467 ♦ (775) 359-4712 ♦ Télécopieur (775) 359-7424
courriel : haws@hawsco.com ♦ site Web : www.hawsco.com

No. 2080155 (15)

Modèle 8122HWC Douche sans barrière

REMARQUE POUR L'INSTALLATEUR : Veuillez laisser cette documentation au service d'entretien.

GARANTIE LIMITÉE

HAWS garantit que ce produit spécifique est garanti contre tout défaut de matériau ou de fabrication pendant une période d'un **an à compter de la date d'expédition**. La responsabilité de Haws dans le cadre de cette garantie sera dérogée par la fourniture gratuite, FOB à l'usine de Haws, de toute marchandise ou partie de marchandise qui, après inspection, semblera à la société être constituée de matériaux défectueux ou de fabrication de première classe, à condition que la réclamation soit faite par écrit à Haws dans un délai raisonnable après réception du produit. Lorsque qu'une réclamation est déposée pour défaut de matériel, la ou les pièces défectueuses devront être envoyées à la Société aux fins d'inspection. HAWS ne peut pas être tenue responsable des coûts de réparation, de modification ou de remplacement, ou de tout déboursé connexe fait par le propriétaire ou ses représentants, sauf réception d'une autorisation écrite de la part de HAWS, Sparks, Nevada. HAWS n'est pas responsable de tout dommage causé par des pièces défectueuses ou des vices de fabrication, sauf en cas de remplacement tel que précisé plus haut. L'acheteur accepte que Haws n'émet aucune autre garantie, expresse ou implicite, au-delà des garanties mentionnées plus haut, sauf en titre, relativement à tout produit ou équipement vendu ci-dessous; en outre, HAWS ne peut pas être tenue responsable des dommages généraux, spéciaux ou séquentiels qui pourraient être réclamés en lien avec le contrat de vente.

HAWS garantit que l'équipement d'urgence qu'elle fabrique fonctionnera correctement si les instructions d'installation et d'entretien fournies sont respectées. Les dispositifs doivent aussi être utilisés aux fins précisées. Ce produit est destiné à être utilisé en complément d'un traitement de premier secours. En raison de la grande diversité des conditions, Haws ne peut garantir que l'utilisation de cet équipement d'urgence permettra d'éviter des blessures graves ou l'aggravation de blessures existantes ou antérieures.

**AUCUNE AUTRE GARANTIE, EXPRESSE OU IMPLICITE, N'EST AUTORISÉE,
FOURNIE OU ÉMISE PAR HAWS.**

**EN CAS DE DIFFICULTÉS DANS L'INSTALLATION DE CE MODÈLE,
VEUILLEZ APPELER :**

ASSISTANCE TECHNIQUE : 1-800-766-5612

SERVICE À LA CLIENTÈLE : 1-888-640-4297

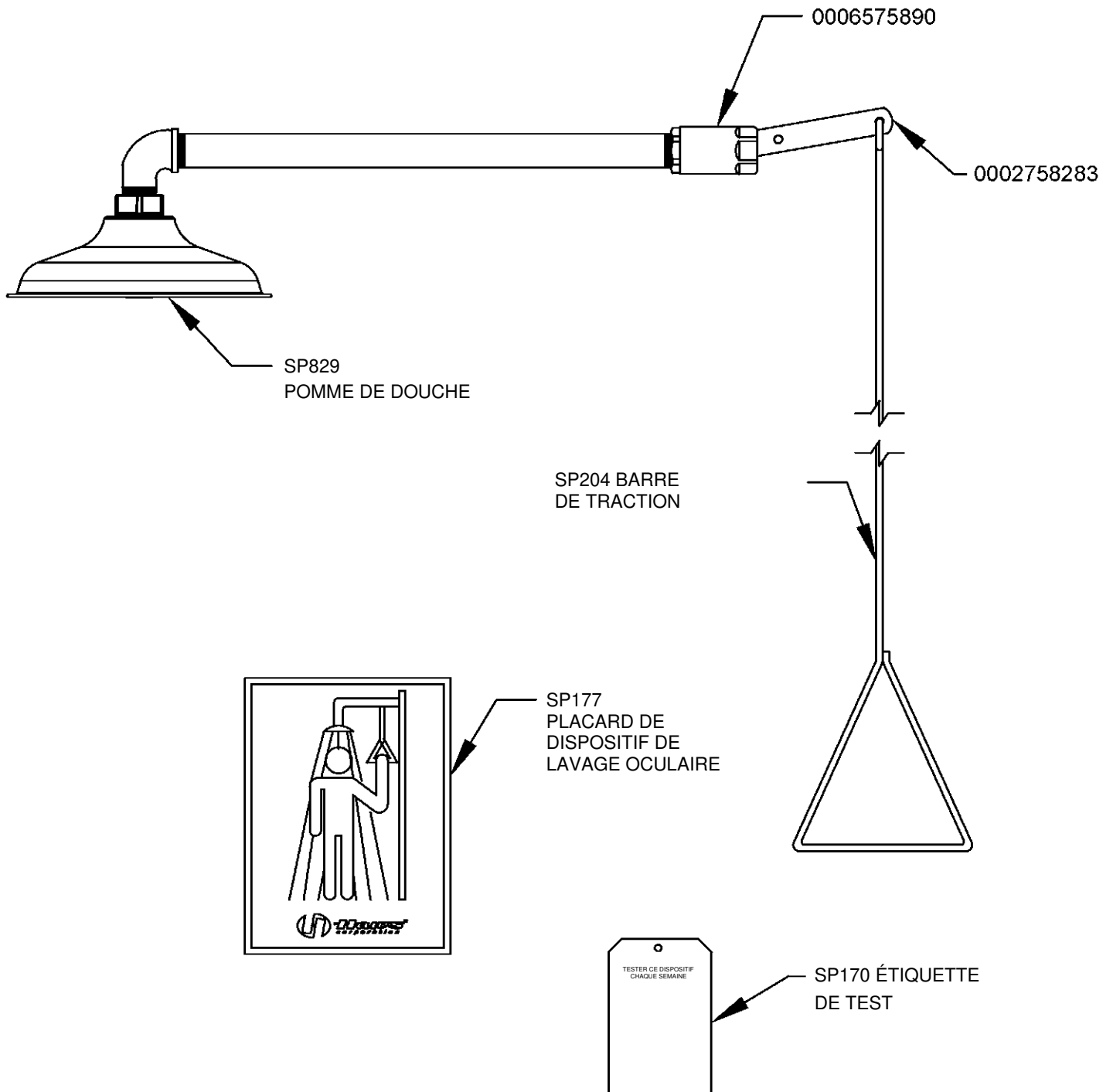
EMPLACEMENT DU DISPOSITIF : Le modèle de douche d'urgence sans barrière 8122WC doit être installée à proximité immédiate des zones susceptibles d'être le lieu d'accidents. Il doit être clairement identifié, dégagé de tout obstacle et facile d'accès.

CONDUITE D'ALIMENTATION : La dimension minimale recommandée est de 1 po IPS (25,4 mm) avec une pression d'écoulement manométrique de 30 à 90 psi (de 2 à 6 ATM). Si les sédiments ou le contenu minéral sont problématiques, il est recommandé d'installer un préfiltre.


RACCORDS DE PLOMBERIE : L'entrée d'alimentation est femelle de 1 po (25,4 mm) NPT.

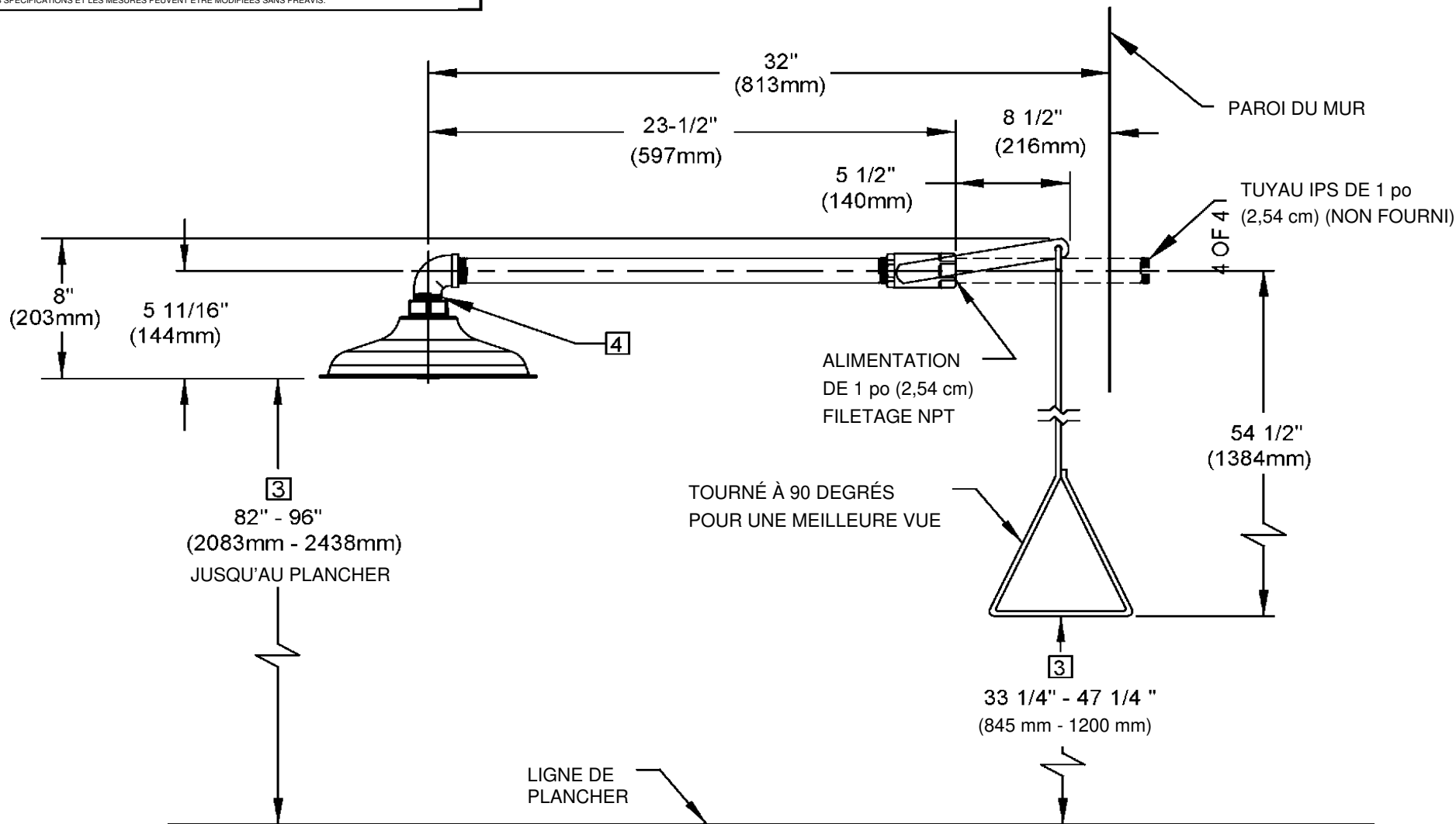
DÉPANNAGE	
PROBLÈME	LISTE DE VÉRIFICATION DE LA RÉPARATION
1. Aucun débit.	1. Vérifiez l'état du robinet de sectionnement principal.
2. Débit insuffisant.	2. a. Vérifier que la pression du débit dans la conduite d'alimentation est au moins 30 psi (2 ATM). b. Colmatage probable du contrôle du débit dans la pomme de douche. Dévisser la pomme de douche du coude et nettoyer le régulateur de débit en caoutchouc.

Pour de plus amples renseignements sur les produits Haws, consulter notre site : www.haws.com



DÉTAIL DES PIÈCES

		1455 KLEPPE LANE SPARKS, NEVADA 89431 1-775-359-4712 FAX 1-775-359-7424 COURRIEL : HAWS@HAWSCO.COM SITE WEB : WWW.HAWSCO.COM	
		AMT N° DESSINÉ PAR APPROUVE	RÉVISE AMT : 5279 DATE 1996-04-01 DATE 2018-02-16
VEUILLEZ SPÉCIFIER LE NUMÉRO DE MODÈLE AU MOMENT DE COMMANDER DES PIÈCES.			NUMÉRO DE PIÈCE 0002080155 REVISION 15
ECHELLE 1:1		TYPE DE DESSIN : DÉTAIL DES PIÈCES	TAILLE : A PAGE 1 SUR 1



REMARQUES :

1. LES CODES LOCAUX, D'ÉTAT OU PROVINCIAUX OU FÉDÉRAUX DOIVENT ÊTRE RESPECTÉS LORS DE L'INSTALLATION DE CETTE UNITÉ POUR LES DIMENSIONS D'INSTALLATION (EMPLACEMENTS) ET LES EXIGENCES EN MATIÈRE D'ÉVACUATION ET D'ALIMENTATION AUTRES CE QUE CE QUI EST MONTRÉ.
2. POUR SE CONFORMER À LA NORME ANSI Z358.1-2014 POUR LES ÉQUIPEMENTS DE DOUCHE OCULAIRE D'URGENCE OU DE LAVAGE OCULAIRE/VISAGE ET DE DOUCHE :
 - LA DOUCHE DOIT ÊTRE PLACÉE AFIN QUE LA POMME DE DOUCHE NE SOIT PAS À MOINS DE 2 083 mm (82 po) ET À PLUS DE 2 438 mm (96 po) DE LA SURFACE SUR LAQUELLE SE TIENT L'UTILISATEUR.
 - LE JET DE DOUCHE DOIT AVOIR UN DIAMÈTRE MINIMAL DE 508 mm (20 po) À 1 524 mm (60 po) AU-DESSUS DE LA SURFACE SUR LAQUELLE SE TIENT L'UTILISATEUR, ET LE CENTRE DU JET DOIT ÊTRE SITUÉ À AU MOINS 406 mm (16 po) DE L'OBSTACLE LE PLUS PRÈS.

3 CES DIMENSIONS DOIVENT ÊTRE RESPECTÉES POUR RÉPONDRE AUX EXIGENCES D'ACCESSIBILITÉ POUR FAUTEUILS ROULANTS ET RESTER CONFORME AUX EXIGENCES DE LA NORME ANSI MENTIONNÉES PLUS HAUT.

4 NE PAS UTILISER DE PRODUIT D'ÉTANCHÉITÉ ORDINAIRE. SI NÉCESSAIRE, UTILISER LE SCÉLLANT DOW CORNING 832; EN APPLIQUANT CINQ PETITES GOUTTES SUR LE FILETAGE MÂLE, JUSTE AU-DESSUS DE PREMIER FILETAGE.

5. LES DIMENSIONS PEUVENT VARIER DE ±13 mm (±1/2 po).

		1455 KLEPPE LANE SPARKS, NEVADA 89431 1-775-359-4712 FAX 1-775-359-7424 COURRIEL : HAWS@HAWS.CO.COM SITE WEB : WWW.HAWS.CO.COM	
		AMT N° : DESSINÉ PAR : JF APPROUVÉ : FV	RÉVISE SELON AMT : 5279 DATE : 1996-04-01 DATE : 2018-02-16
		NOMBRE DE PIÈCE : 0002080155.D RÉVISION : 15	
		ÉCHELLE : 1:1 TYPE DE DESSIN : INSTALLATION TAILLE : A FEUILLE 1 DE 1	