



INSTRUCTIONS D'INSTALLATION, DE FONCTIONNEMENT ET D'ENTRETIEN

1455 Kleppe Lane ♦ Sparks, NV 89431-6467 ♦ (775) 359-4712 ♦ Télécopieur (775) 359-7424
courriel : haws@hawsco.com ♦ site Web : www.hawsco.com

No.2080042(14)

Modèles 7360B/7360BT/7460B/7460BT Dispositif de lavage oculaire et facial

REMARQUE POUR L'INSTALLATEUR : Veuillez laisser cette documentation au service d'entretien.

GARANTIE LIMITÉE

HAWS® garantit que le produit spécifié est garanti **un an contre les défauts de matériel ou les vices de fabrication à compter de la date de livraison**. La responsabilité de Haws dans le cadre de cette garantie sera dérogée par la fourniture gratuite, FOB à l'usine de Haws, de toute marchandise ou partie de marchandise qui, après inspection, semblera à la société être constituée de matériaux défectueux ou de fabrication de première classe, à condition que la réclamation soit faite par écrit à Haws dans un délai raisonnable après réception du produit. Lorsque qu'une réclamation est déposée pour défaut de matériel, la ou les pièces défectueuses devront être envoyées à la Société aux fins d'inspection. HAWS ne peut pas être tenue responsable des coûts de réparation, de modification ou de remplacement, ou de tout déboursé connexe fait par le propriétaire ou ses représentants, sauf réception d'une autorisation écrite de la part de HAWS, Sparks, Nevada. HAWS n'est pas responsable de tout dommage causé par des pièces défectueuses ou des vices de fabrication, sauf en cas de remplacement tel que précisé plus haut. L'acheteur accepte que Haws n'émet aucune autre garantie, expresse ou implicite, au-delà des garanties mentionnées plus haut, sauf en titre, relativement à tout produit ou équipement vendu ci-dessous; en outre, HAWS ne peut pas être tenue responsable des dommages généraux, spéciaux ou immatériels qui pourraient être réclamés en lien avec le contrat de vente.

HAWS garantit que l'équipement d'urgence qu'elle fabrique fonctionnera correctement si les instructions d'installation et d'entretien fournies sont respectées. Les dispositifs doivent aussi être utilisés aux fins précisées. Ce produit est destiné à être utilisé en complément d'un traitement de premier secours. En raison de la grande diversité des conditions, Haws ne peut garantir que l'utilisation de cet équipement d'urgence permettra d'éviter des blessures graves ou l'aggravation de blessures existantes ou antérieures.

AUCUNE AUTRE GARANTIE, EXPRESSE OU IMPLICITE, N'EST AUTORISÉE, FOURNIE OU ÉMISE PAR HAWS.

EN CAS DE DIFFICULTÉS DANS L'INSTALLATION DE CE MODÈLE, VEUILLEZ APPELER :

ASSISTANCE TECHNIQUE : 1-800-766-5612

SERVICE À LA CLIENTÈLE : 1-888-640-4297

EMPLACEMENT DU DISPOSITIF : Les dispositifs de lavage oculaire d'urgence modèle 7360B/7360BT/7460B/7460BT doivent être installés à proximité des zones susceptibles d'être le lieu d'accidents. Il doit être clairement identifié, dégagé de tout obstacle et facile d'accès.

CONDUITE D'ALIMENTATION : La dimension minimale recommandée est de 1/2 po IPS (12,7 mm) avec une pression d'écoulement manométrique de 30 à 90 psi (de 2 à 6 ATM). Si les sédiments ou le contenu minéral sont problématiques, il est recommandé d'installer un préfiltre.

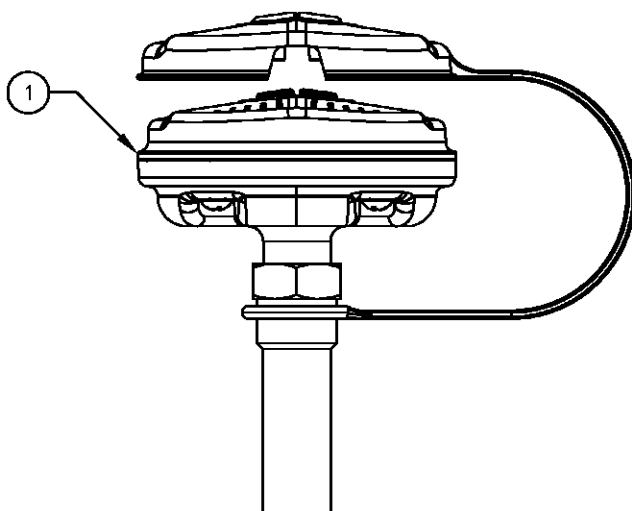
RACCORDS DE PLOMBERIE : L'entrée d'alimentation est femelle de 1/2 po IPS (12,7 mm). La sortie des eaux usées est de 1 1/2 po IPS (38,1 mm).

DÉPANNAGE	
PROBLÈME	LISTE DE VÉRIFICATION DE LA RÉPARATION
1. Aucun débit.	1. Vérifier l'état du robinet de sectionnement principal.
2. Débit d'eau insuffisant.	2. a. Vérifier que la pression de la ligne d'alimentation est d'au moins 30 psi (2 ATM). b. Engorgement probable du contrôle de débit dû à une purge insuffisante de la conduite. Fermer l'alimentation en eau. Dévisser la tête du dispositif de lavage oculaire/facial et retirer les quatre vis pour démonter la tête. Nettoyer le contrôle du débit et réassembler la tête. Consultez le schéma d'installation SP65 pour les détails. c. Retirer le bouchon sur le filtre en L à l'aide d'une clé hexagonale de 3/8 po afin d'accéder au tamis du filtre et de le nettoyer.
3. Les flux de lavage oculaire ou facial n'atteignent pas le niveau des yeux souhaité ou ne sont pas équilibrés.	3. Blocage possible du contrôle de débit, voir la solution mentionnée plus haut. Le dispositif de lavage oculaire pourrait ne pas avoir été assemblé à plat.
4. L'eau n'est pas évacuée correctement.	4. Vérifiez la conduite d'évacuation des eaux usées principale de votre bâtiment pour voir si elle a la capacité requise pour supporter tout le système d'évacuation.

Pour de plus amples renseignements sur les produits Haws, consulter notre site : www.hawesco.com

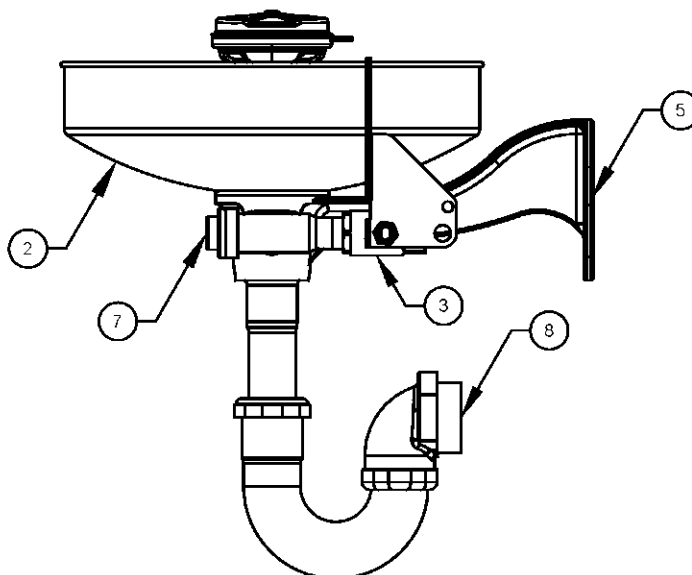
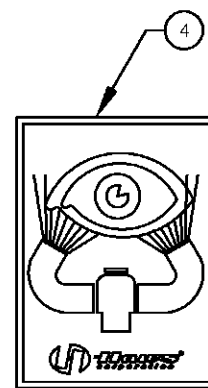
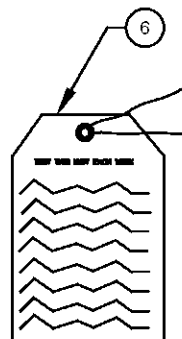
© 2017 Haws® Corporation - Tous droits réservés
 HAWS® et les autres marques de commerce utilisées dans cette documentation sont la propriété exclusive de Haws Corporation.

ARTICLE	DESCRIPTION	NUMÉRO DE PIÈCE
1	DISPOSITIF DE LAVAGE OCULAIRE ET FACIAL	SP65
2	CUVE	SP90
3	VALVE	SP229
4	PLACARD DE DISPOSITIF DE LAVAGE OCULAIRE	SP175
5	SUPPORT	SP80
6	ÉTIQUETTE DE TEST	SP170
7	FILTRE EN L	SP509
8	TROUSSE DE RÉPARATION DE FILTRE	VRKEWSTR
9	PIÈCE DE RACCORDEMENT ET SIPHON	SP95



SP65 DISPOSITIF DE LAVAGE OCULAIRE ET FACIAL

(COMPREND TÊTE DE LAVAGE OCULAIRE ET FACIAL (ILLUSTRÉE), ADAPTATEUR (ILLUSTRÉ), CONTRÔLE DE DÉBIT DE LAVAGE OCULAIRE (NON MONTRÉ), HOUSSE PROTECTRICE (ILLUSTRÉE))

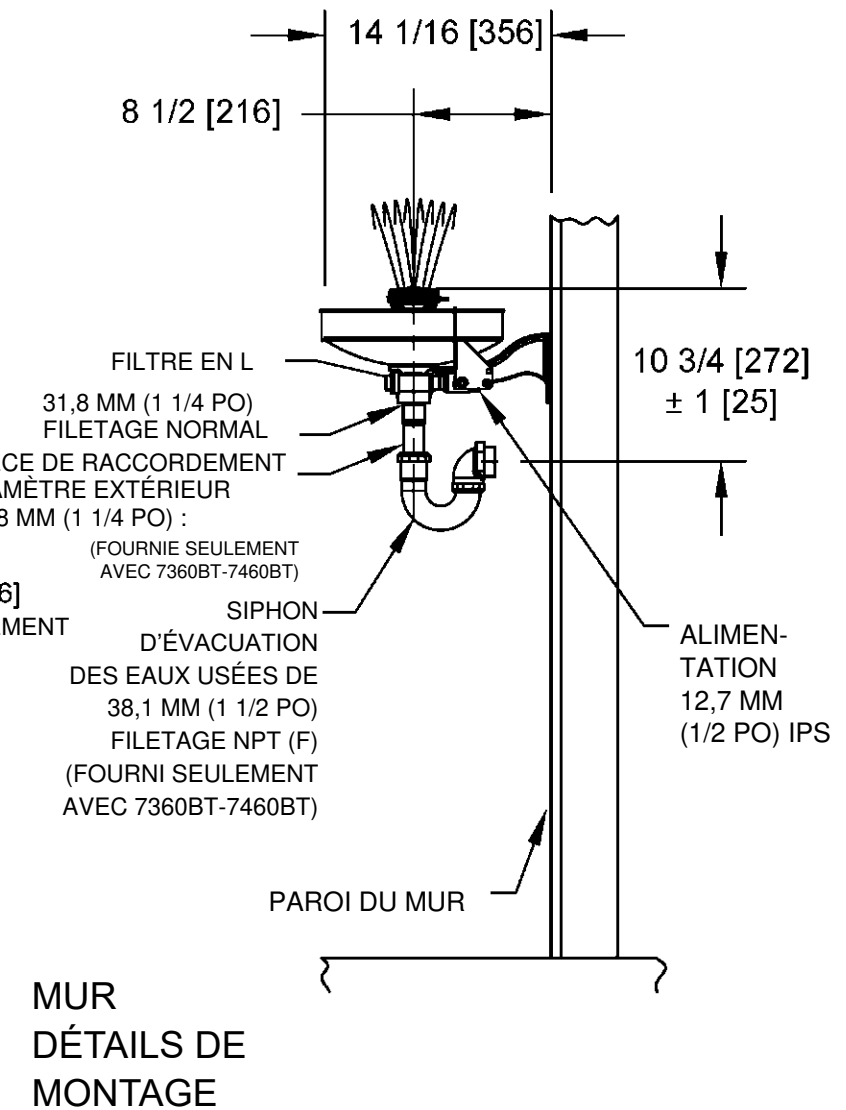
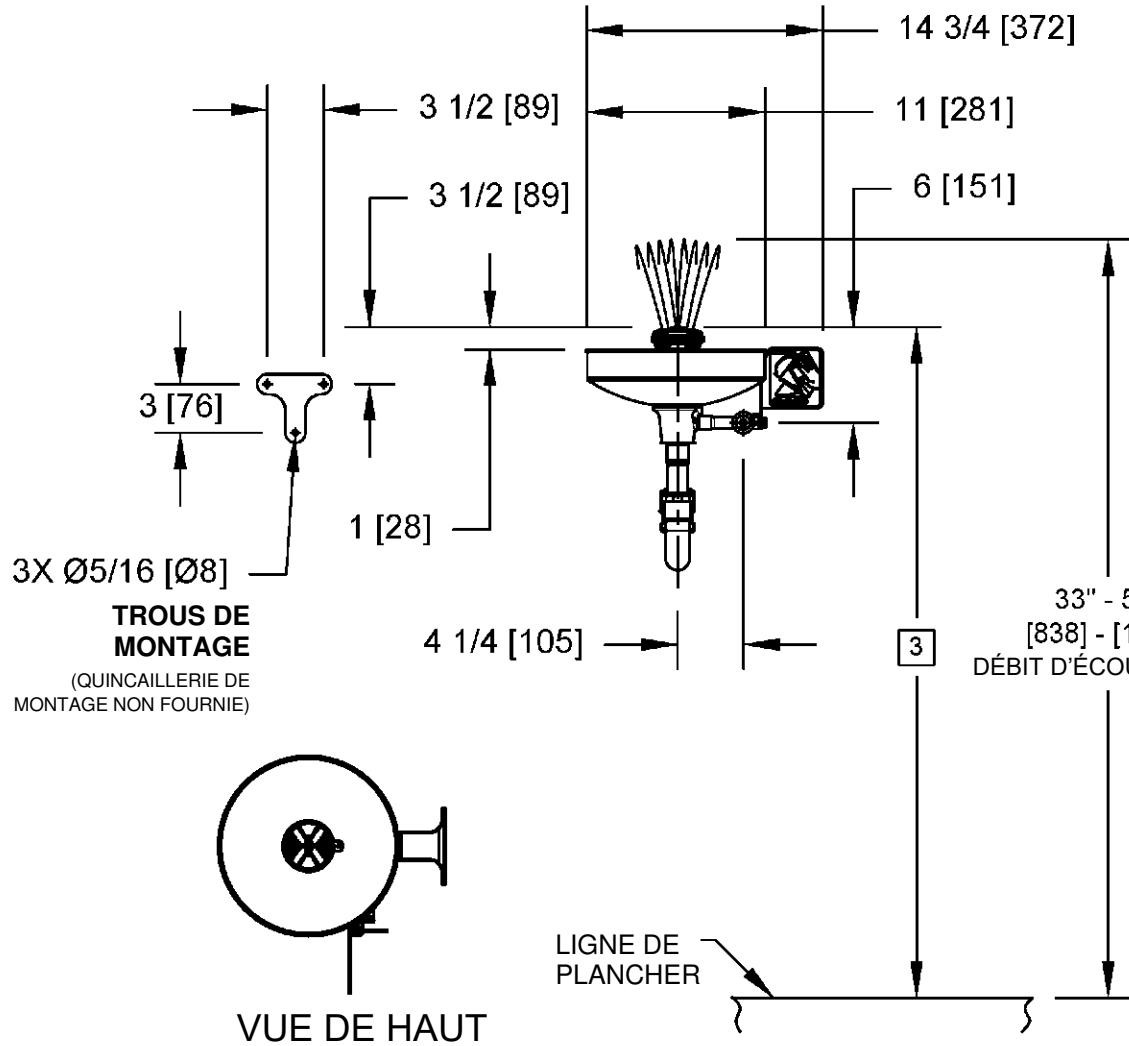


REMARQUE : SP95 PIÈCE DE RACCORDEMENT ET SIPHON FOURNIS AVEC LES MODÈLES 7360BT ET 7460BT SEULEMENT.

DÉTAIL DES PIÈCES

VEUILLEZ SPÉCIFIER LE NUMÉRO DE MODÈLE AU MOMENT DE COMMANDER DES PIÈCES.

		1455 KLEPPE LANE SPARKS, NEVADA 89431 1-775-359-4712 FAX 1-775-359-7424 COURRIEL : HAWS@HAWS.CO.COM SITE WEB : WWW.HAWS.CO.COM		NUMÉRO DE PIÈCE 0002080042	
		MODÈLE(S) 7360B-7460B/7360BT-7460BT		RÉVISION 14	
AMT N° DESSINÉ PAR CLF	REVISE AMT : 5175 DATE 2/23/03	PA VWC VERIFIE VWC	APPROUVÉ FV	DATE 11/23/17	ÉCHELLE : 1:1 TYPE DE DESSIN : DÉTAIL DES PIÈCES TAILLE : A FEUILLE 1 DE 1



REMARQUES :

- LES DIMENSIONS MÉTRIQUES SONT INDIQUÉES ENTRE PARENTHÈSES (X).
- POUR RESPECTER LA NORME ANSI Z358.1-2014 S'APPLIQUANT AUX UNITÉS DE LAVAGE OCULAIRE OU OCULAIRE ET FACIAL D'URGENCE : LE DISPOSITIF DE LAVAGE OCULAIRE OU DE LAVAGE OCULAIRE/FACIAL DOIT ÊTRE PLACÉ AFIN QUE LE DÉBIT DU LIQUIDE DE LAVAGE NE COULE PAS À MOINS DE 838 MM (33 PO) OU À PLUS DE 1 346 MM (53 PO) DE LA SURFACE SUR LAQUELLE SE TIENT L'UTILISATEUR; ET À AU MOINS 153 mm (6 po) DU MUR OU DE L'OBSTACLE LE PLUS PRÈS.
- LA HAUTEUR EST DÉTERMINÉE PAR LA HAUTEUR DU DÉBIT D'ÉCOULEMENT DE L'EAU ILLUSTRÉ, QUI DÉPEND À SON TOUR DE LA PRESSION D'ALIMENTATION EN LIGNE.
- LES CODES LOCAUX, D'ÉTAT OU PROVINCIAUX OU FÉDÉRAUX DOIVENT ÊTRE RESPECTÉS LORS DE L'INSTALLATION DE CETTE UNITÉ POUR LES DIMENSIONS D'INSTALLATION (EMPLACEMENTS) ET LES EXIGENCES EN MATIÈRE D'ÉVACUATION ET D'ALIMENTATION AUTRES CE QUE CE QUI EST MONTRÉ.
- LES DIMENSIONS PEUVENT VARIER DE ±13 mm (±1/2 po).

		1455 KLEPPE LANE SPARKS, NEVADA 89431 1-775-359-4712 FAX 1-775-359-7424 COURRIEL : HAWS@HAWSCO.COM SITE WEB : WWW.HAWSCO.COM	
AMT N° 4110	RÉVISÉ SELON AMT : S175	PAR : VWC	MODÈLE(S) 7360B-7460B/7360BT-7460BT
DESSINÉ PAR : IR	DATE : 4/28/08	VÉRIFIÉ : VWC	NUMÉRO DE PIÈCE 0002080042.D
APPROUVÉ : FV	DATE : 11/23/17	ECHELLE : 1:1	REVISION 14
TYPE DE DESSIN : INSTALLATION		TAILLE : A FEUILLE 1 DE 1	