



**INSTRUCTIONS  
D'INSTALLATION,  
DE FONCTIONNEMENT  
ET 'D'ENTRETIEN**

1455 Kleppe Lane ♦ Sparks, NV 89431-6467 ♦ (775) 359-4712 ♦ Télécopieur (775) 359-7424  
Courriel : [haws@hawsco.com](mailto:haws@hawsco.com) ♦ Site Web : [www.hawsco.com](http://www.hawsco.com)

No. 0002076716(20)

**Modèle 1119  
Abreuvoir**

**REMARQUE POUR L'INSTALLATEUR : Veuillez laisser cette documentation au service d'entretien.**

**GARANTIE LIMITÉE**

HAWS garantit que le produit spécifié est garanti **un an contre les défauts de matériel ou les vices de fabrication à compter de la date de livraison**. HAWS est déchargée de toute responsabilité relative à cette garantie lorsque la livraison est effectuée sans frais FOB à l'usine HAWS pour tout produit, ou partie de produit, dont l'inspection par la Société révèle des défauts de matériel ou une qualité de fabrication de moindre catégorie, à condition que la réclamation soit déposée par écrit auprès de Haws en deçà d'un délai jugé raisonnable après la réception du produit. Lorsque qu'une réclamation est déposée pour défaut de matériel, la ou les pièces défectueuses devront être envoyées à la Société aux fins d'inspection. HAWS ne peut pas être tenue responsable des coûts de réparation, de modification ou de remplacement, ou de tout déboursé connexe fait par le propriétaire ou ses représentants, sauf réception d'une autorisation écrite de la part de HAWS, Sparks, Nevada. HAWS n'est pas responsable de tout dommage causé par des pièces défectueuses ou des vices de fabrication, sauf en cas de remplacement tel que précisé plus haut. L'acheteur accepte que HAWS ne peut pas être tenue responsable de tout dommage de nature générale, spéciale ou immatérielle qui pourrait être réclamé en lien avec le contrat de vente. HAWS garantit que l'abreuvoir qu'elle fabrique fonctionnera correctement si les instructions d'installation et d'entretien fournies sont respectées. Les dispositifs doivent aussi être utilisés aux fins précisées.

**AUCUNE AUTRE GARANTIE, EXPRESSE OU IMPLICITE, N'EST AUTORISÉE, FOURNIE OU ÉMISE PAR HAWS.**

**EN CAS DE DIFFICULTÉS LORS DE L'INSTALLATION DE CE MODÈLE, VEUILLEZ TÉLÉPHONER AUX NUMÉROS SUIVANTS :**

**ASSISTANCE TECHNIQUE : 1-800-766-5612**

**POUR L'ASSISTANCE TECHNIQUE : 1-888-640-4297**

**OUTILS RECOMMANDÉS** : Scie à métaux, pâte à joint, tournevis, niveau, clé réglable de 12 po, clé à tuyau de 10 po, clé hexagonale de 5/64 po, clé à douilles de 9/16 po, 1/2 po et 7/16 po ou clé ouverte.

**EMPLACEMENT DE L'UNITÉ** : L'abreuvoir modèle 1119 est un abreuvoir accessible aux fauteuils roulants. Les mesures de hauteur illustrées répondent aux exigences ADA en vigueur. Les codes locaux, d'état ou fédéraux doivent être respectés lors de l'installation de ce dispositif. Si le dispositif doit être installé à une hauteur différente de celle illustrée, les dimensions devront être adaptées aux nouvelles mesures.

**CONDUITE D'ALIMENTATION** : La dimension minimale recommandée est de 1/2 po IPS avec une pression d'écoulement manométrique de 30 à 90 psi (de 2 à 6 ATM). Si les sédiments ou le contenu minéral sont problématiques, il est recommandé d'installer un préfiltre d'admission.

**RACCORDS DE PLOMBERIE** : L'entrée est un raccord instantané dont le diamètre extérieur est de 3/8 po. La sortie des eaux usées est femelle de 1-1/4 po IPS.

**ENTRETIEN** : Nettoyez le filtre régulièrement. Consultez le manuel des vannes de série 5874 pour plus de détails.

## MÉTHODE D'INSTALLATION

### REMARQUES GÉNÉRALES :

1. **Les raccords instantanés en plastique doivent être raccordés seulement à des tuyaux en cuivre NSF-61 ou en plastique. Les tuyaux en acier inoxydable ou en verre ne sont pas recommandés. Les instructions de montage suivantes doivent être respectées pour obtenir un raccord étanche :**
  - a. **Coupez le tuyau d'équerre en faisant une coupe nette.**
  - b. **Marquez la profondeur de l'insertion à partir de l'extrémité du tuyau (voir le tableau ci-dessous).**
  - c. **pousser le tube dans le raccord jusqu'à ce qu'il appuie au fond.**
  - d. **pour retirer le tube, appuyer sur le serrage en pince et extraire le tube en tirant.**

Dimensions de tuyau	Tolérance du diamètre extérieur	Profondeur d'insertion
1/4 po	±.005 po	11/16 po
3/8 po	±.005 po	3/4 po
1/2 po	±.005 po	7/8 po

## DÉPANNAGE

PROBLÈME	LISTE DE VÉRIFICATION DE LA RÉPARATION
1. Débit insuffisant du barboteur.	<ol style="list-style-type: none"><li>1a. Vérifiez que le robinet de sectionnement en tournevis de l'entrée est complètement ouvert. (fourni par le client). Tournez dans le sens contraire des aiguilles d'une montre.</li><li>1b. Vérifiez que la pression manométrique du débit d'eau est d'au moins 30 psi (2 ATM).</li><li>1c. Nettoyez le filtre. Consultez le manuel des vannes de série 5874.</li><li>1d. Réglez la vanne pour augmenter le débit. Utilisez la vis de réglage à l'avant ou consultez le manuel des vannes de série 5874.</li></ol>

Pour de plus amples renseignements sur les produits Haws, consultez notre site : [www.hawscow.com](http://www.hawscow.com)

© 2020 Haws Corporation – Tous droits réservés

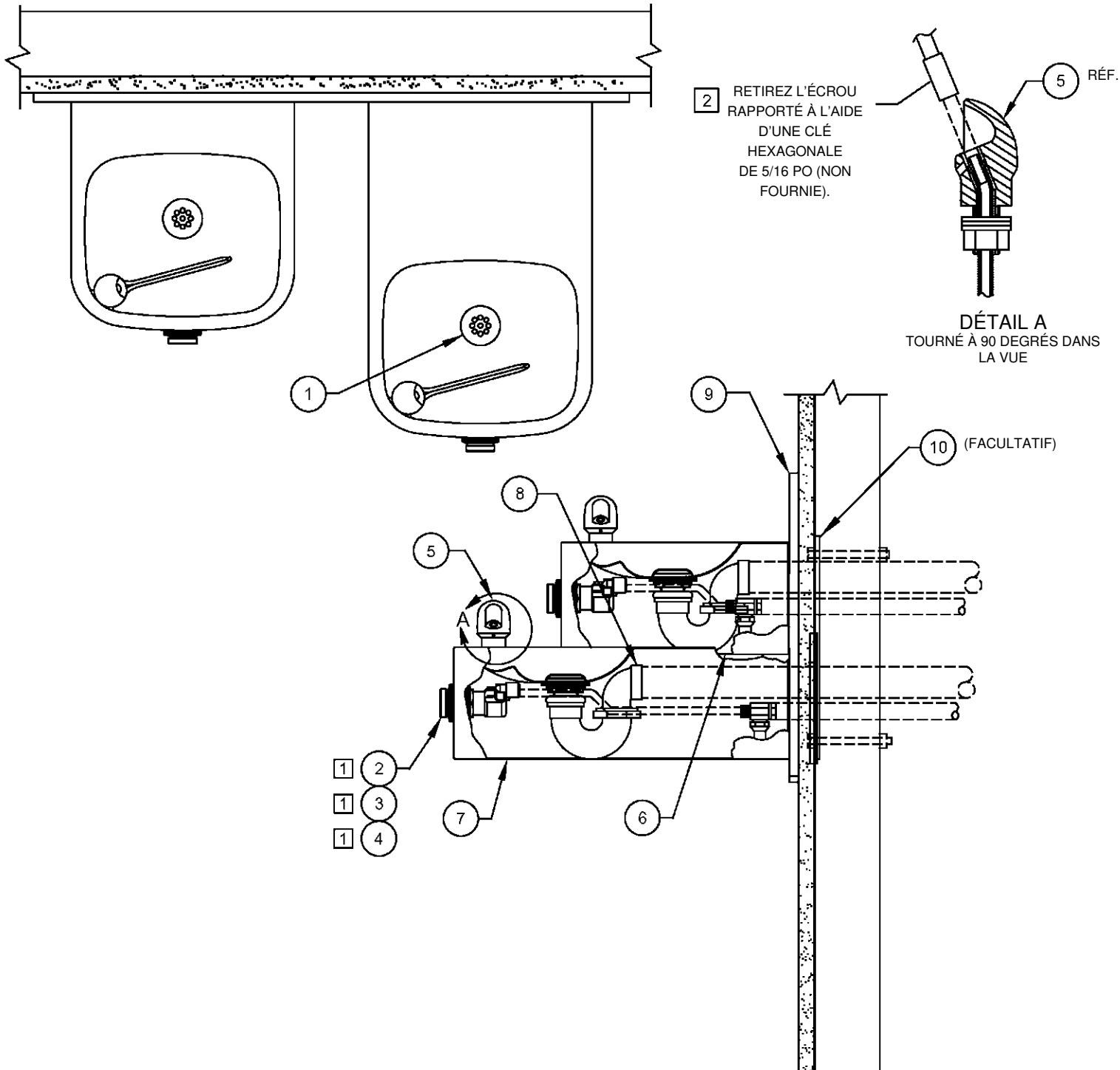
HAWS® et les autres marques de commerce utilisées dans cette documentation sont la propriété exclusive de Haws Corporation.

ARTICLE	DESCRIPTION	1119
1	FILTRE, ÉVACUATION DES EAUX USÉES	6462
2	BOUTON-POUSOIR, À BRIDE, PCP AVEC VANNE	5874PBF
3	TROUSSE DE RÉPARATION DE VANNE	VRK5874
4	BOUTON-POUSOIR	PBA6
5	TÊTE DE BARBOTEUR, PCP	5703M
6	PLAQUE DE FOND	PBM1105
7	PLAQUE DE FOND	PBM1109
8	SIPHON	0005982900
9	PANNEAU ARRIÈRE	0004023580
10	PLAQUE DE FIXATION	6700.4

REMARQUES :

- 1 5874PBF (ARTICLE 2) COMPREND VRK5874 CARTOUCHE (ARTICLE 3) ET PBA6 BOUTON-POUSOIR À BRIDE (ARTICLE 4).
- 2 VÉRIFIEZ QUE LE TUYAU N'EST PAS RACCORDÉ À LA VANNE DU BOUTON-POUSOIR AVANT DE LE DÉPOSER. APPLIQUEZ UNE GOUTTE DE LOCTITE 222MS SUR LE FILETAGE DE LA BUSE AVANT DE LA REMONTER SUR LA TÊTE DU BARBOTEUR. RACCORDEZ À NOUVEAU LE TUYAU À LA VANNE.

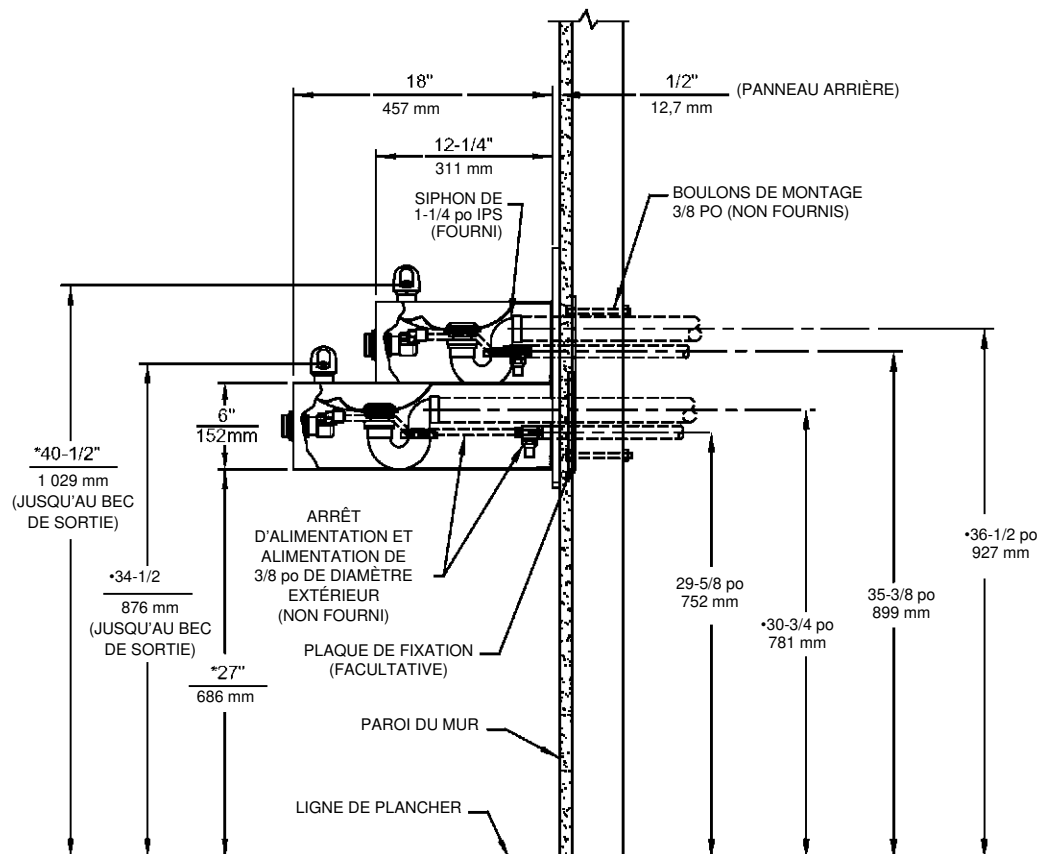
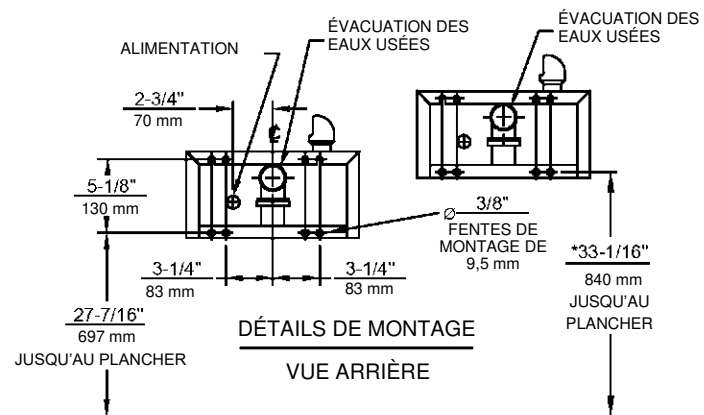
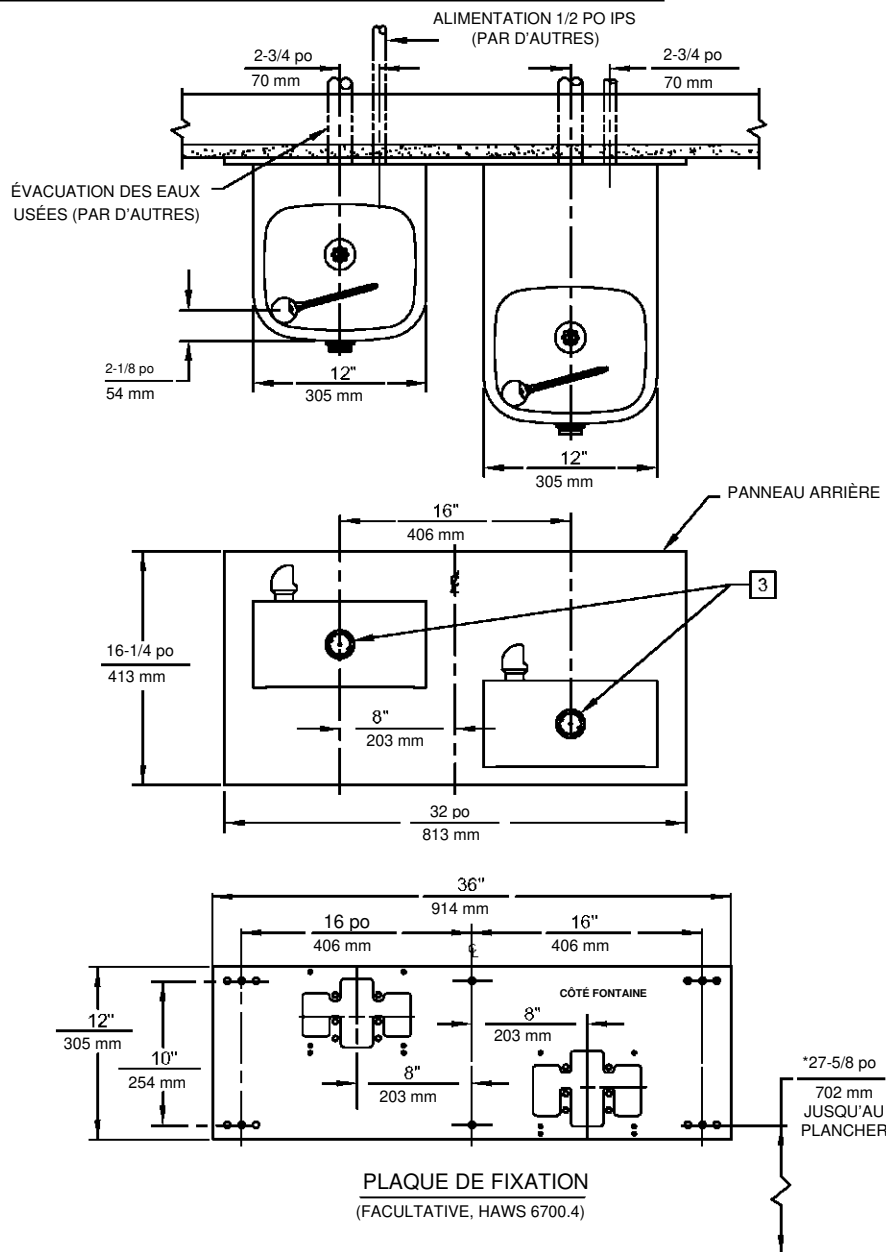
\* INDIQUE UNE PIÈCE FACULTATIVE.



# DÉTAIL DES PIÈCES

VEUILLEZ SPÉCIFIER LE NUMÉRO DE MODÈLE AU MOMENT DE COMMANDER DES PIÈCES.

		1455 KLEPPE LANE SPARKS, NEVADA 89431 1 775 359-4712 TÉLÉCOPIEUR 1 775 359-7424 COURRIEL : HAWS@HAWS.CO.COM SITE WEB : WWW.HAWS.CO.COM	
		MODÈLE(S) 1119	NUMÉRO DE PIÈCE 0002076716 RÉVISION 20
AMT N° F. VASQUEZ	REVISE SELON L'AMT : 5530	PAR FV	DATE 1998-04-15
APPROUVÉ NE	DATE 2020-03-28	VÉRIFIÉ DP	DATE
ÉCHELLE : 1:4		TYPE DE DESSIN : DÉTAIL DES PIÈCES	



**REMARQUES :**

- TENEZ COMPTE DES DIMENSIONS DE PLOMBERIE BRUTE 6,4 mm (±1/4 po).
  - LORS DE L'INSTALLATION DE CE DISPOSITIF, LES CODES LOCAUX, D'ÉTAT OU FÉDÉRAUX DOIVENT ÊTRE RESPECTÉS. POUR LES HAUTEURS AUTRES QUE CELLES ILLUSTRÉES, LES DIMENSIONS MARQUÉES (\*) DOIVENT ÊTRE ADAPTÉES.
- 3** RÉFÉREZ-VOUS AU MANUEL D'UTILISATION ET DE MAINTENANCE DE LA SÉRIE 5874/VRK5874 POUR LES INSTRUCTIONS D'INSTALLATION ET DE MAINTENANCE DES BOUTONS-POUSOIRS ET DES VANNES.

		1455 KLEPPE LANE SPARKS, NEVADA 89431 1 775 359-4712 TÉLÉCOPIEUR 1 775 359-7424 COURRIEL : HAWS@HAWS.CO.COM SITE WEB : WWW.HAWS.CO.COM	
		AMT N° : REVISÉ SELON L'AMT : 5530 PAR : FV MODÈLE(S) : 1119	NUMÉRO DE PIÈCE : 0002076716.D RÉVISION : 20
DESSIN PAR : FVASQUEZ DATE : 04/15/08 APPROUVÉ PAR : NE DATE : 01/16/20	DATE : 04/15/08 VÉRIFIÉ DP DATE : 01/16/20	ÉCHELLE : 1:1 TYPE DE DESSIN : INSTALLATION TAILLE : A PAGE : 1 SUR 4	NUMÉRO DE PIÈCE : 0002076716.D RÉVISION : 20