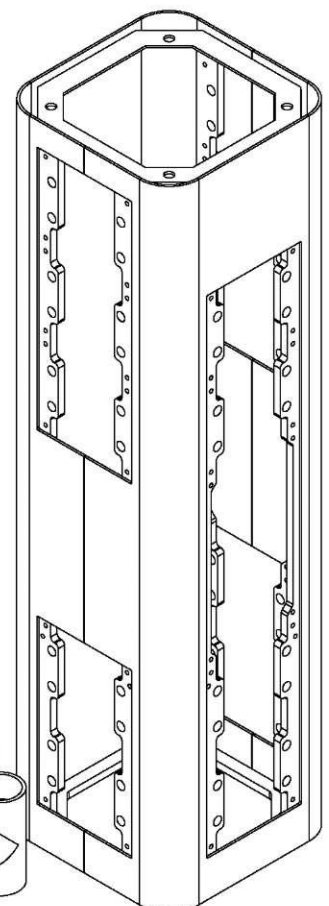
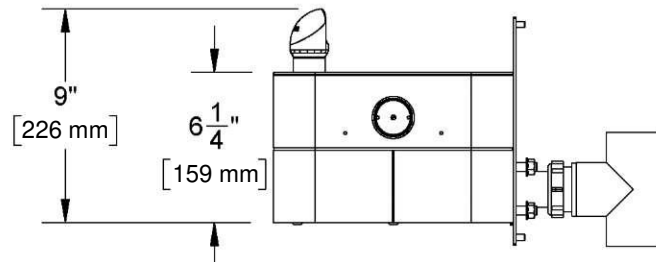
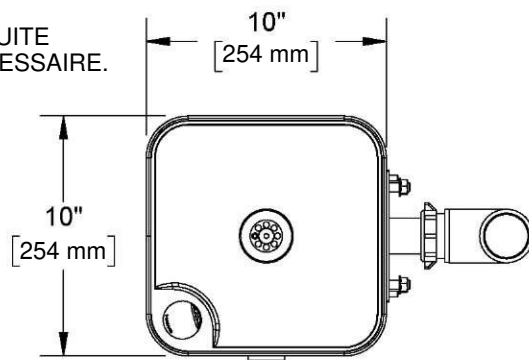


REMARQUES

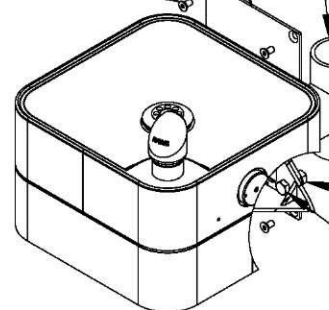
1. LORS DE L'INSTALLATION DE CET UNITÉ, LES CODES LOCAUX, D'ÉTAT OU FÉDÉRAUX DOIVENT ÊTRE RESPECTÉS. POUR LES HAUTEURS AUTRES QUE CELLES QUI SONT AFFICHÉES, LES DIMENSIONS MARQUÉES (*) DOIVENT ÊTRE AJUSTÉES EN CONSÉQUENCE. INSTALLEZ UN SIPHON DANS LA CONDUITE D'ÉVACUATION DES DÉCHETS ET UN ARRÊT DE TOURNEVIS DANS LA LIGNE D'ALIMENTATION SI NÉCESSAIRE.
2. SI CELA EST NÉCESSAIRE POUR L'INSTALLATION, LA CUVE PEUT ÊTRE RETIRÉE EN ENLEVANT LA VIS AU CENTRE DE LA CUVE.



CONNECTEUR
1-1/2 PO

POSITION
« BASSE » :
OUVERTURE
VERS LE BAS

VIS INVIOLENT
À TÊTE PLATE
4 X 1/4 PO-20
(FOURNIE)



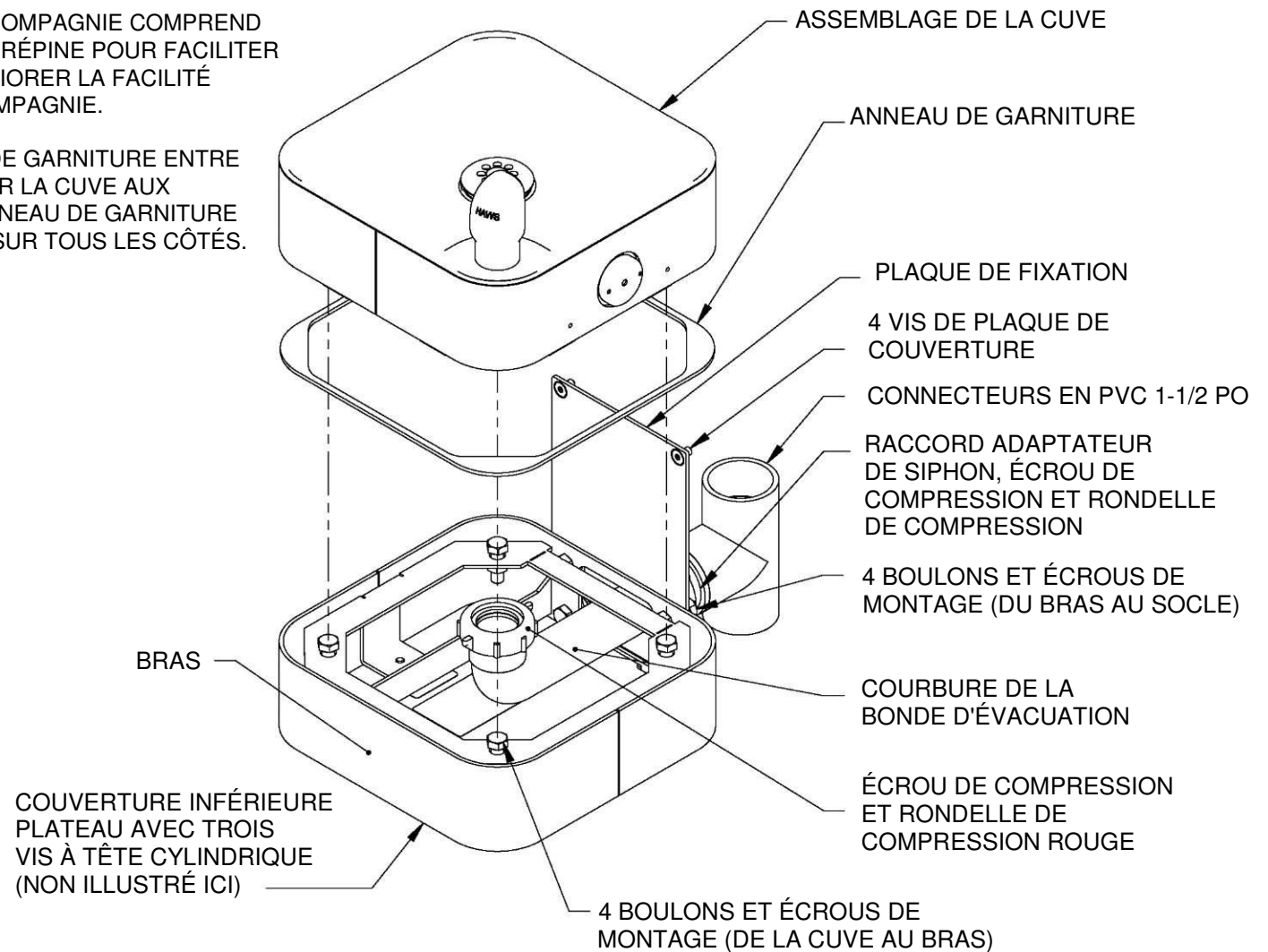
4 X ÉCROU À BRIDE 3/8 PO-16 (FOURNI) SE VISSANT SUR LE BOULON DEPUIS L'INTÉRIEUR DU SOCLE (NON ILLUSTRÉ).
4 X 3/8 PO-16 X 1-1/8 PO BOULON HEXAGONAL (FOURNI)

REMARQUE : LA CONFIGURATION STANDARD DU MODÈLE 3670 SUR UN SOCLE EST ILLUSTRÉE. IL EST RECOMMANDÉ DE PLACER L'ENSEMBLE À L'OUVERTURE LA PLUS BASSE DU SOCLE. LA PLAQUE DE MONTAGE PEUT ÊTRE TOURNÉE POUR QUE LA VASQUE DE CHIEN PUISSE ÊTRE EN POSITION « HAUTE » OU « BASSE ». IL EST RECOMMANDÉ D'UTILISER LA POSITION « BASSE ». COMME INDIQUÉ.

			1455 KLEPPE LANE SPARKS, NEVADA 89431 1-775-359-4712 FAX 1-775-359-7424 COURRIEL : HAWS@HAWS.CO.COM SITE WEB : WWW.HAWS.CO.COM		
AMT : 5226	AMT RÉVISE : 5543	PAR : MC	MODÈLE(S)	ACCESSOIRE DE CUVE POUR ANIMAUX DOMESTIQUES MODÈLE	
DESSINÉ PAR : MH	DATE : 2017-05-16	VÉRIFIÉ : DHP		NUMÉRO DE PIÈCE	051000703.D
APPROUVÉ : IR	DATE : 2020-07-01		ÉCHELLE : 1:8	TYPE DE DESSIN : INSTALLATION	FEUILLE 1 DE 2
				RÉVISION	4

REMARQUES :

3. LORS DE L'INSTALLATION DE CET UNITÉ, LES CODES LOCAUX, D'ÉTAT OU FÉDÉRAUX DOIVENT ÊTRE RESPECTÉS.
4. CET ACCESSOIRE POUR ANIMAUX DE COMPAGNIE COMPREND UN DISQUE DRAINAGE LENT SOUS LA CRÉPINE POUR FACILITER LE REMPLISSAGE DE LA CUVE ET AMÉLIORER LA FACILITÉ D'ABREUVEMENT DES ANIMAUX DE COMPAGNIE.
5. CENTRER MANUELLEMENT L'ANNEAU DE GARNITURE ENTRE LA CUVE ET LE BRAS AVANT DE SERRER LA CUVE AUX BOULONS DE MONTAGE DU BRAS. L'ANNEAU DE GARNITURE DOIT ÊTRE LÉGÈREMENT EN RETRAIT SUR TOUS LES CÔTÉS.



		1455 KLEPPE LANE SPARKS, NEVADA 89431 1-775-359-4712 FAX 1-775-359-7424 COURRIEL : HAWS@HAWSCO.COM SITE WEB : WWW.HAWSCO.COM	
		AMT : 5226 AMT REVISE : 5543 PAR : MC DESSINE PAR : MH DATE : 2017-05-16 VÉRIFIÉ PAR : DHP	MODÈLE(S) ACCESSOIRE DE CUVE POUR ANIMAUX DOMESTIQUES MODÈLE 3670
APPROUVÉ : IR DATE : 2020-07-01	ÉCHELLE : 1:8 TYPE DE : INSTALLATION TAILLE : A	FEUILLE 2 DE 2	