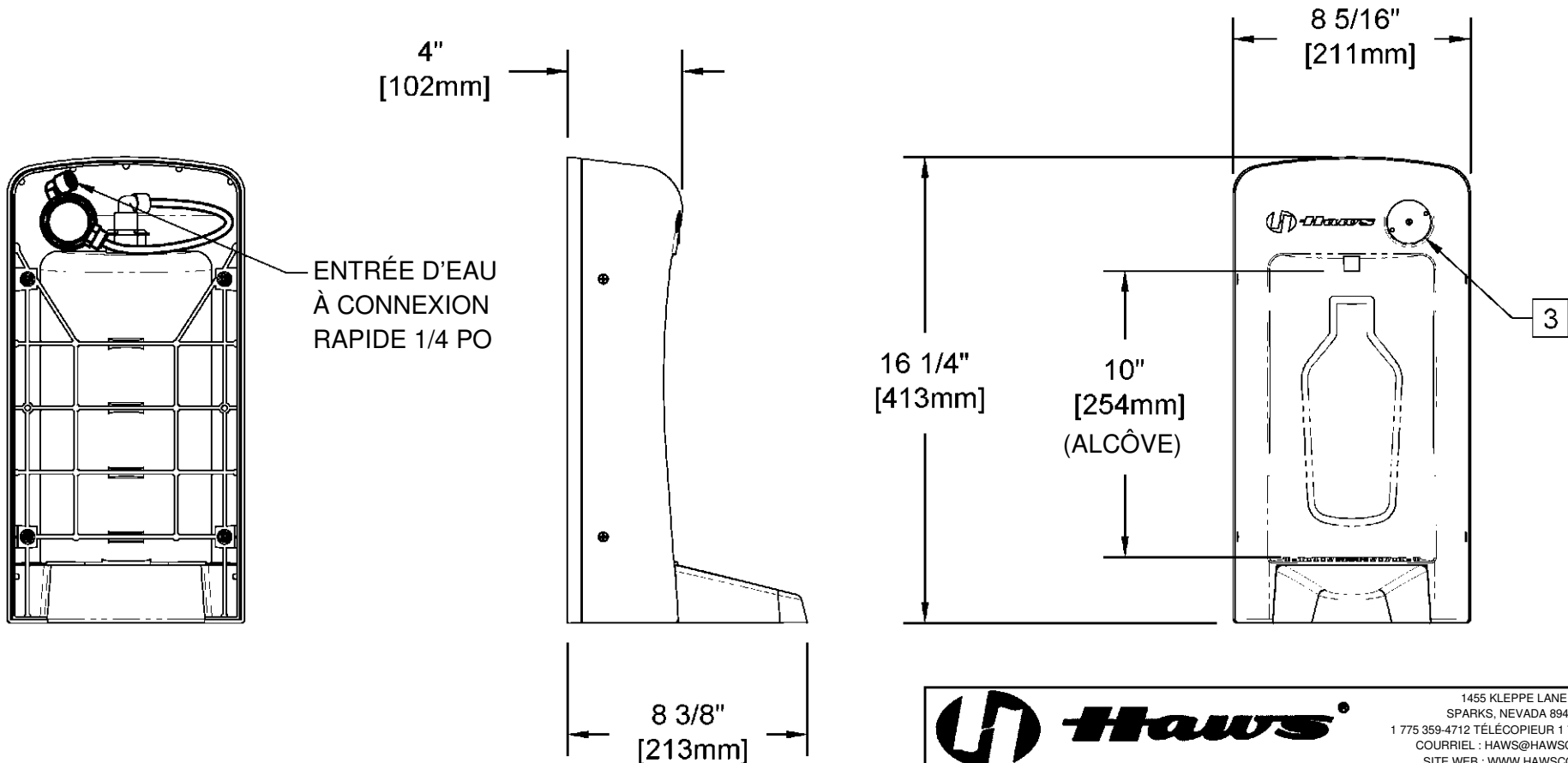

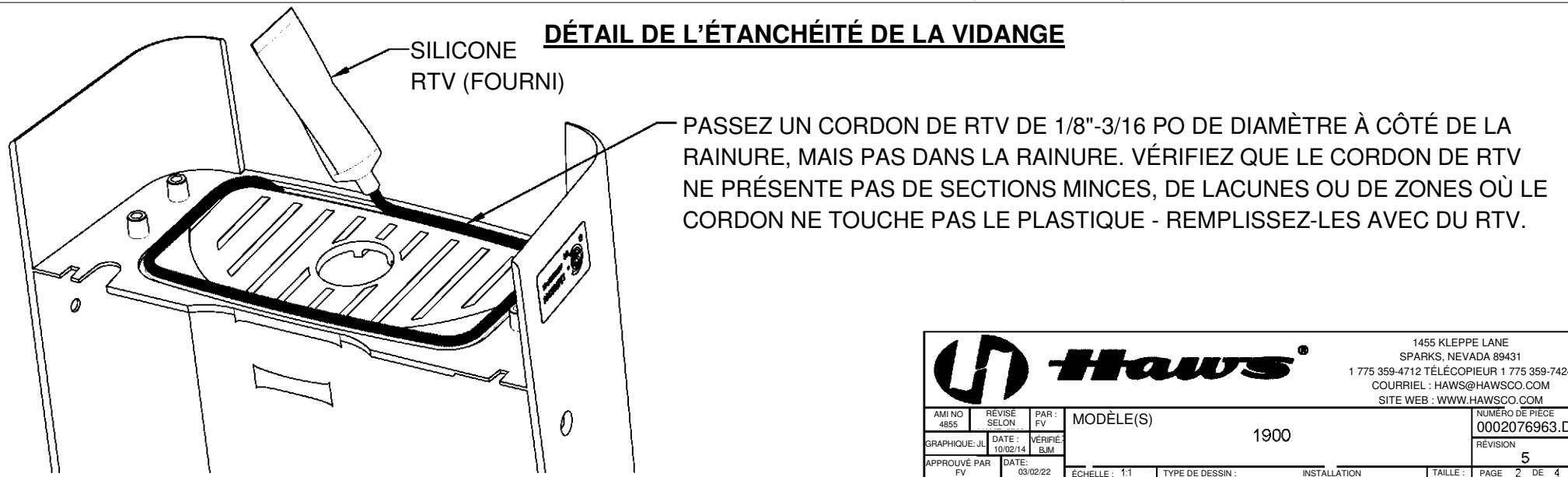
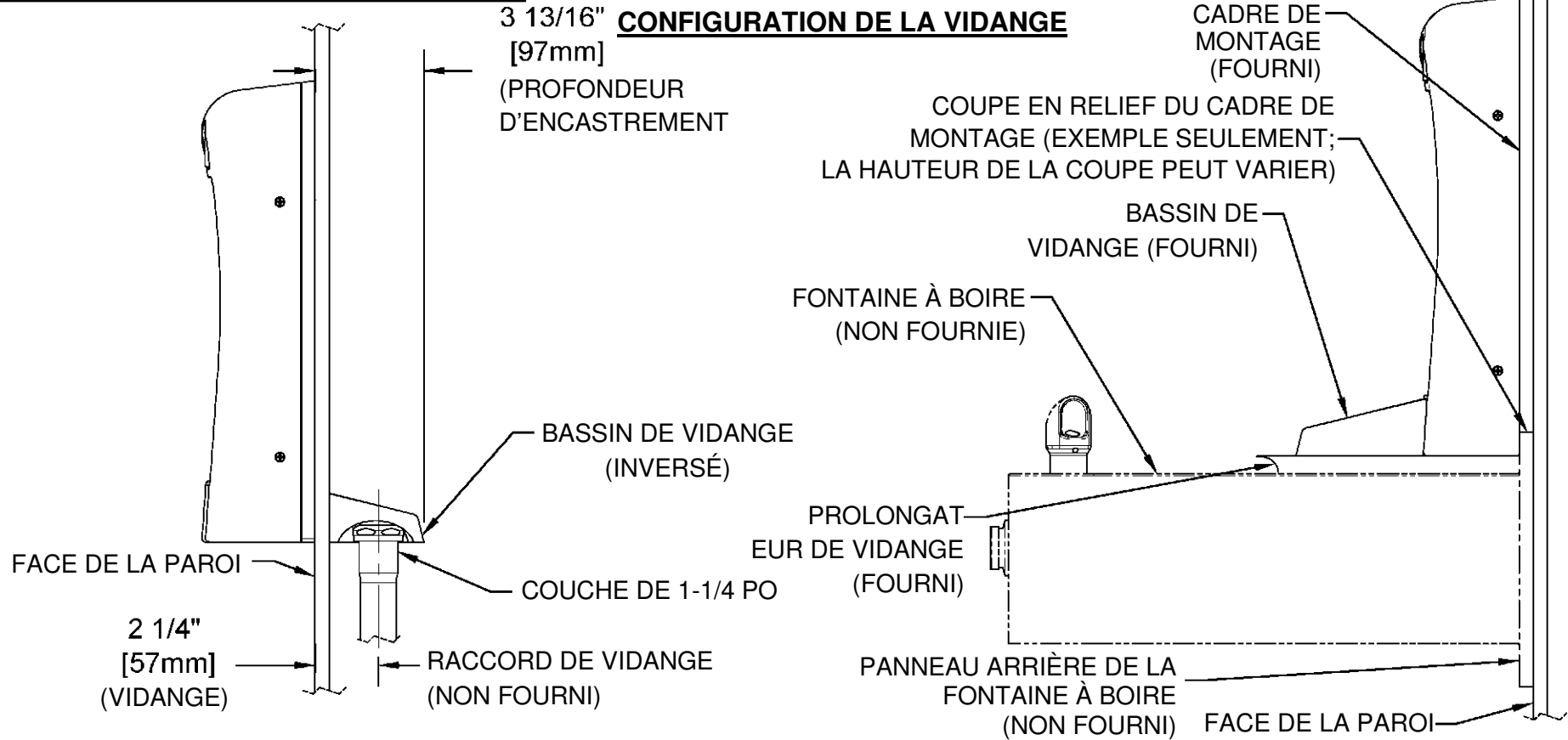


REMARQUES :

1. TENEZ COMPTE DES DIMENSIONS D'ENTRETIEN ±1/4 PO (6,4 MM).
2. LORS DE L'INSTALLATION DE CET UNITÉ, LES CODES LOCAUX, D'ÉTAT OU FÉDÉRAUX DOIVENT ÊTRE RESPECTÉS. POUR LES HAUTEURS AUTRES QUE CELLES QUI SONT AFFICHÉES, LES DIMENSIONS MARQUÉES * DOIVENT ÊTRE AJUSTÉES EN CONSÉQUENCE. INSTALLEZ UN SIPHON DANS LA CONDUITE D'ÉVACUATION DES DÉCHETS ET UN ARRÊT DE TOURNEVIS DANS LA LIGNE D'ALIMENTATION SI NÉCESSAIRE.
3. CONSULTEZ LE MANUEL D'UTILISATION ET D'ENTRETIEN DE LA SÉRIE 5874 POUR LES INSTRUCTIONS D'INSTALLATION ET D'ENTRETIEN DU BOUTON-POUSOIR ET DE LA VALVE.
4. LE REMPLISSEUR DE BOUTEILLE EST MONTRÉ INSTALLÉ À LA HAUTEUR MAXIMALE DE PORTÉE AVANT OBSTRUÉE ADA. POUR LA CONFORMITÉ À LA PORTÉE LATÉRALE OBSTRUÉE DE L'ADA, L'UNITÉ DE REMPLISSAGE DES BOUTEILLES DOIT ÊTRE ABAISSÉ DE 2 PO. LA CONFORMITÉ À L'ADA DÉPEND DE LA TAILLE GLOBALE DE LA FONTAINE D'EAU OU DE LA FONTAINE À BOIRE (VOIR LES PAGES 3 ET 4).



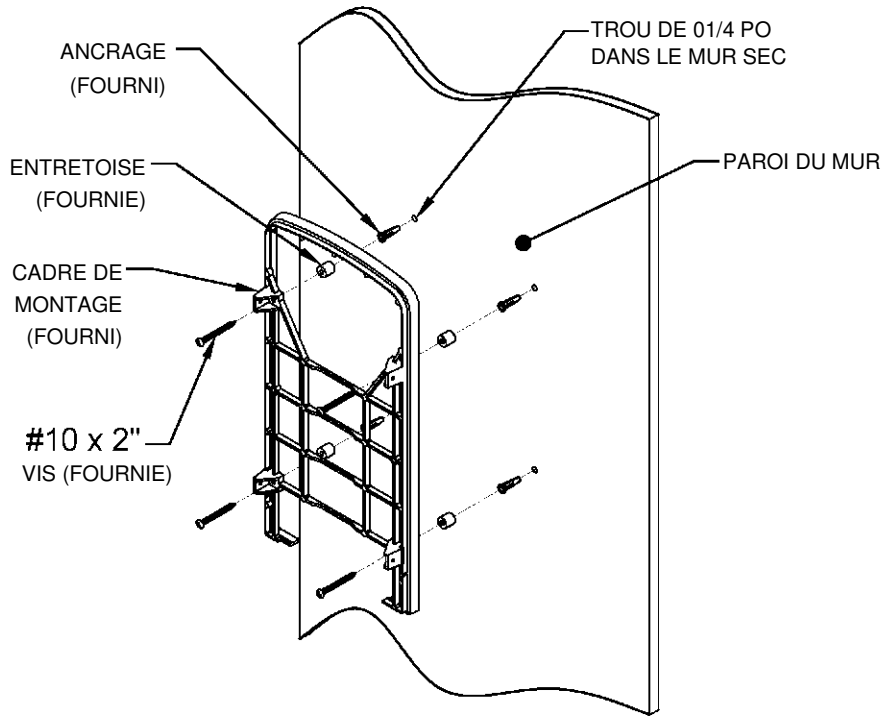
		1455 KLEPPE LANE SPARKS, NEVADA 89431 1 775 359-4712 TÉLÉCOPIEUR 1 775 359-7424 COURRIEL : HAWS@HAWS.CO.COM SITE WEB : WWW.HAWS.CO.COM	
		AMI NO 4855 GRAPHIQUE: JL APPROUVÉ PAR: FV	RÉVISÉ SELON L'AMT 5786 DATE : 10/02/14 DATE: 03/02/22
NUMÉRO DE PIÈCE 0002076963.D		RÉVISION 5	
ÉCHELLE : 1:1		TYPE DE DESSIN : INSTALLATION	
TAILLE : A		PAGE 1 DE 4	



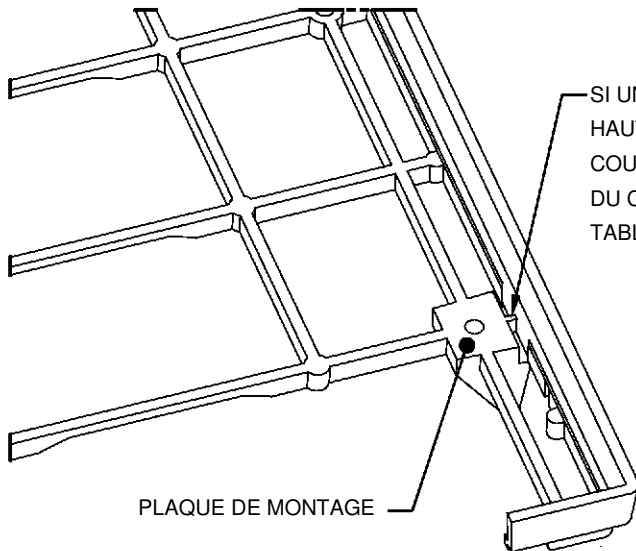
1455 KLEPPE LANE
SPARKS, NEVADA 89431
1 775 359-4712 TÉLÉCOPIEUR 1 775 359-7424
COURRIEL : HAWS@HAWS.CO.COM
SITE WEB : WWW.HAWS.CO.COM

Haws

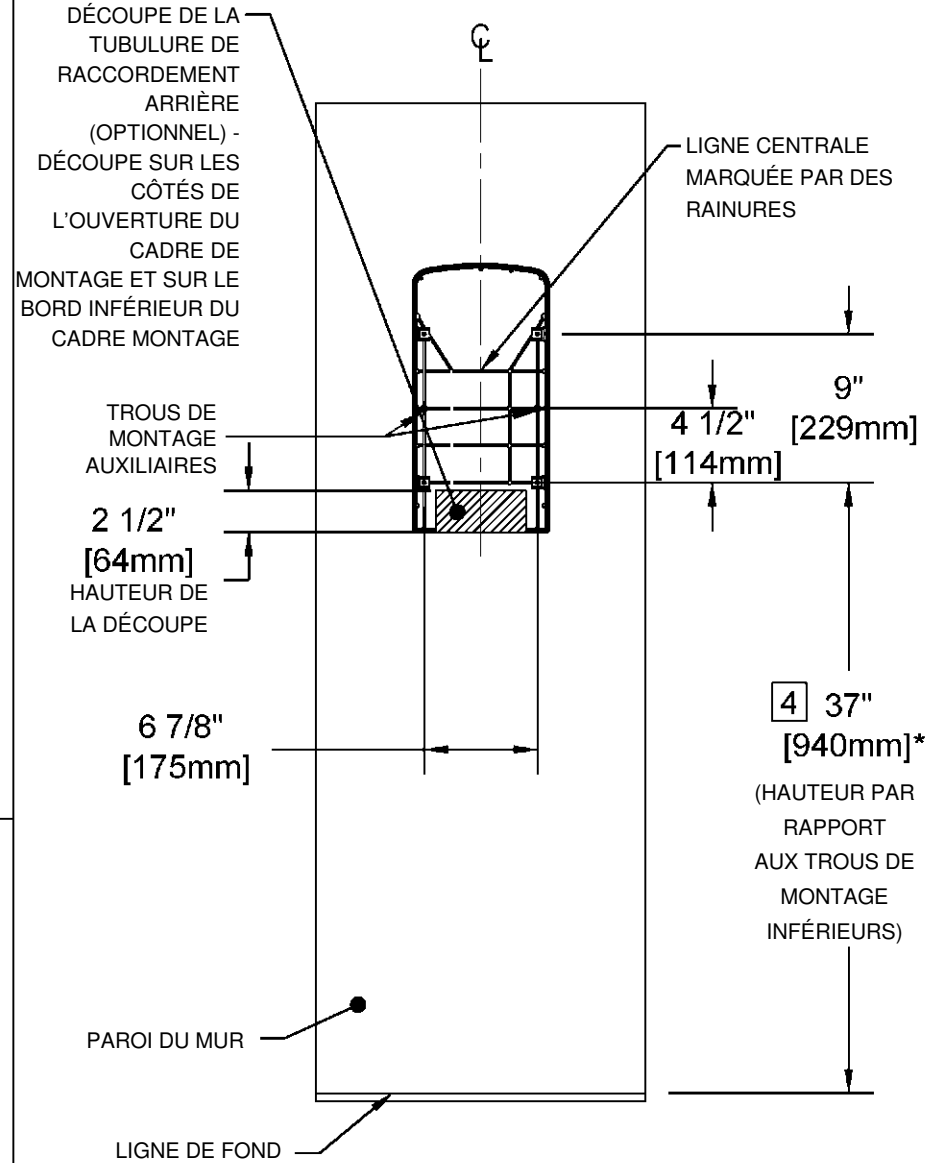
AMI NO 4855	RÉVISÉ SELON	PAR : FV	MODÈLE(S)	1900	NUMÉRO DE PIÈCE 0002076963.D
GRAPHIQUE: JL	DATE : 10/02/14	VÉRIFIÉ BJM			REVISION 5
APPROUVÉ PAR FV	DATE: 03/02/22		ÉCHELLE : 1:1	TYPE DE DESSIN : INSTALLATION	TAILLE : PAGE 2 DE 4



DÉTAIL DE L'ATTACHE DE MONTAGE

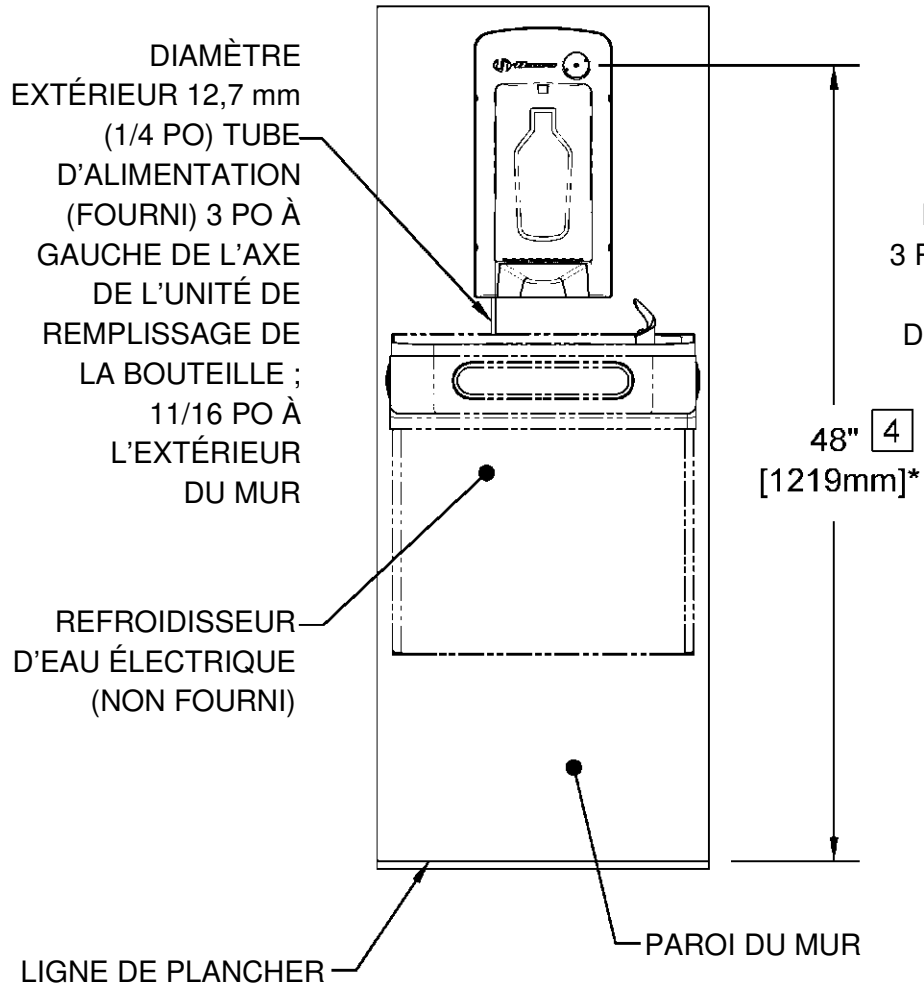


DÉCOUPE DE LA TRACTION DU CADRE DE MONTAGE

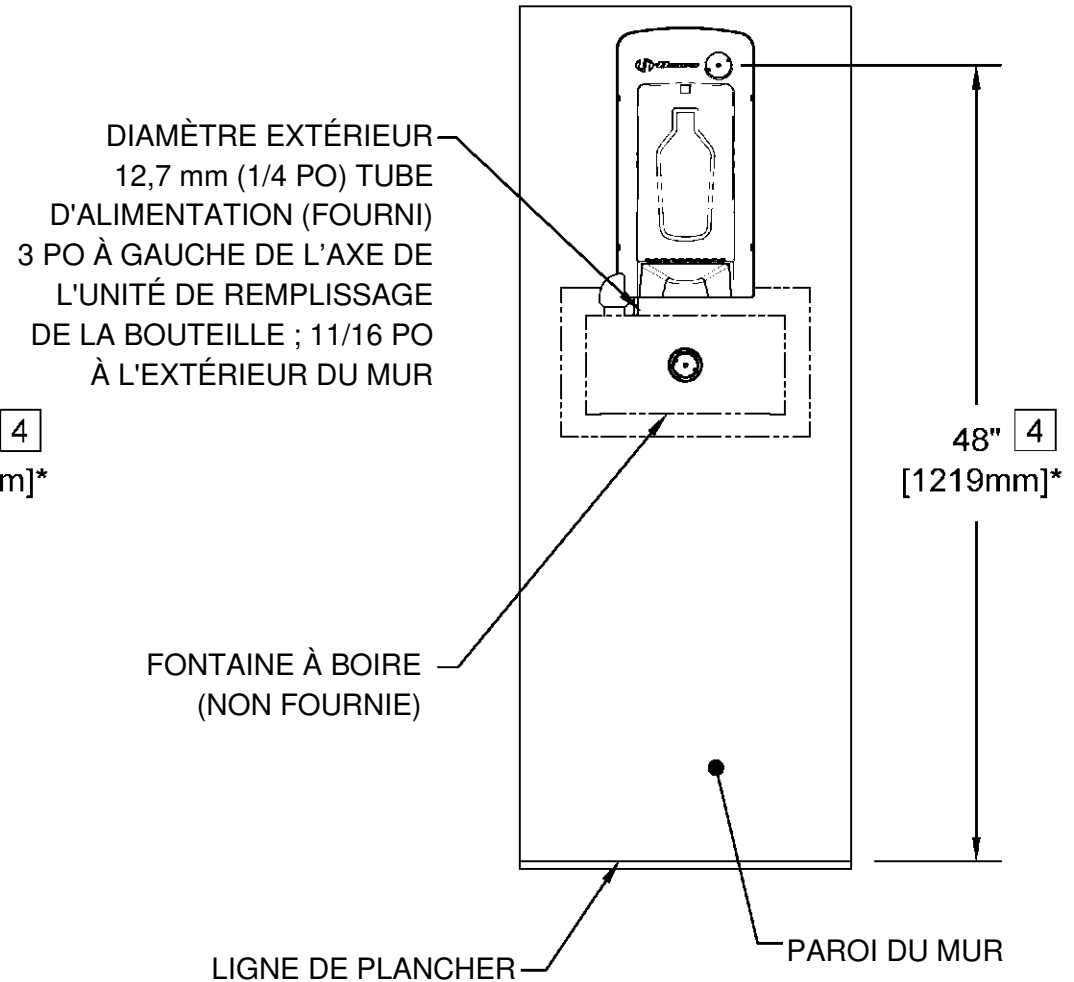


CHÂSSIS DE MONTAGE ET DÉCOUPE DE VIDANGE ARRIÈRE EN OPTION

		1455 KLEPPE LANE SPARKS, NEVADA 89431 1 775 359-4712 TÉLÉCOPIEUR 1 775 359-7424 COURRIEL : HAWS@HAWSCO.COM SITE WEB : WWW.HAWSCO.COM	
AMI NO 4855 GRAPHIQUE: JL APPROUVÉ PAR: FV	RÉVISÉ SELON L'AMT: 5766 DATE: 10/02/14 DATE: 03/02/22	PAR: FV VÉRIFIÉ: FJM MODÈLE(S): 1900 ÉCHELLE: 1:1	NUMÉRO DE PIÈCE: 0002076963.D RÉVISION: 5 TYPE DE DESSIN: INSTALLATION TAILLE: A PAGE: 3 DE 4



L'INSTALLATION TYPIQUE D'UN REFROIDISSEUR D'EAU



INSTALLATION TYPIQUE D'UNE FONTAINE À BOIRE

		1455 KLEPPE LANE SPARKS, NEVADA 89431 1 775 359-4712 TÉLÉCOPIEUR 1 775 359-7424 COURRIEL : HAWS@HAWS.CO.COM SITE WEB : WWW.HAWS.CO.COM	
		AMI NO 4855 GRAPHIQUE: JL APPROUVE PAR FV	RÉVISÉ SELON L'AMT 5766 DATE: 10/02/14 DATE: 03/02/22
MODÈLE(S) 1900		ÉCHELLE: 1:1 TYPE DE DESSIN: INSTALLATION	TAILLE: A PAGE 4 DE 4