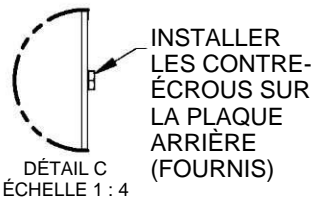
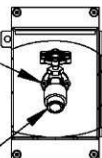


REMARQUES :

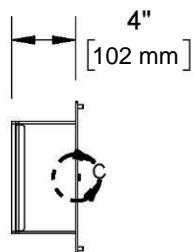
1. LA BAVETTE DE TUYAU EST CONÇUE POUR ÊTRE MONTÉE SUR TOUT EMPLACEMENT DISPONIBLE DE LA PLAQUE D'ACCÈS LATÉRALE DU SOCLE 36XX.
2. LORS DE L'INSTALLATION DE CET UNITÉ, LES CODES LOCAUX, D'ÉTAT OU FÉDÉRAUX DOIVENT ÊTRE RESPECTÉS. INSTALLEZ UN ARRÊT DE TOURNEVIS DANS LA LIGNE D'ALIMENTATION SI NÉCESSAIRE.



FIXER LA BAVETTE
DE TUYAU À LA
PLAQUE AVEC DES
VIS INVOLABLES
(FOURNIES)



INSTALLER LE
CASSE-VIDE
(FOURNI)

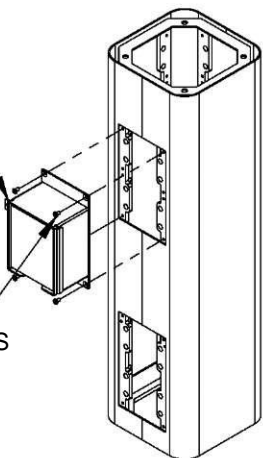


1/2 PO NPT (F)
CONNEXION AU
TUYAU D'APPORT

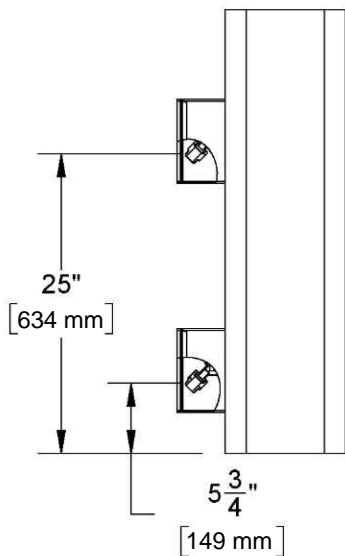
(EMPLACEMENTS
D'INSTALLATION
OPTIONNELS INDICUÉS)

PORTE
COULISSANTE
SÉCURISÉE
PAR UN
CADENAS

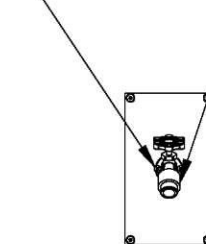
4X 1/4-20 PO
VIS INVOLABLES
(VIS ET CLÉ
HEXAGONALE
FOURNIES)



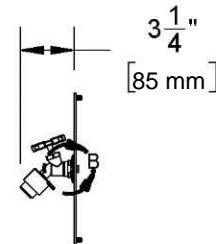
**3660
BAVETTE DE TUYAU
VERROUILLABLE**



FIXER LA
BAVETTE DE
TUYAU À LA
PLAQUE AVEC
DES VIS
INVOLABLES
(FOURNIES)



INSTALLER
LE CASSE-
VIDE
(FOURNI)

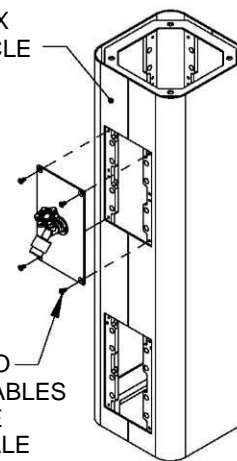


1/2 PO NPT (F)
CONNEXION AU
TUYAU D'APPORT

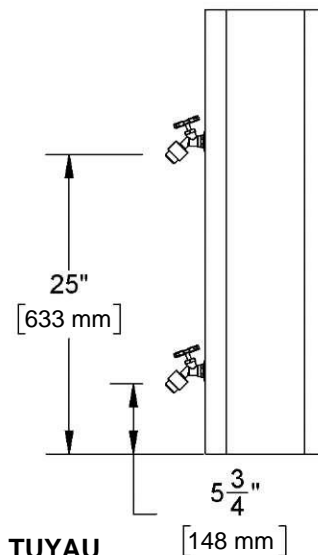
(EMPLACEMENTS
D'INSTALLATION
OPTIONNELS INDICUÉS)

36XX
SOCLE

4X 1/4-20 PO
VIS INVOLABLES
(VIS ET CLÉ
HEXAGONALE
FOURNIES)



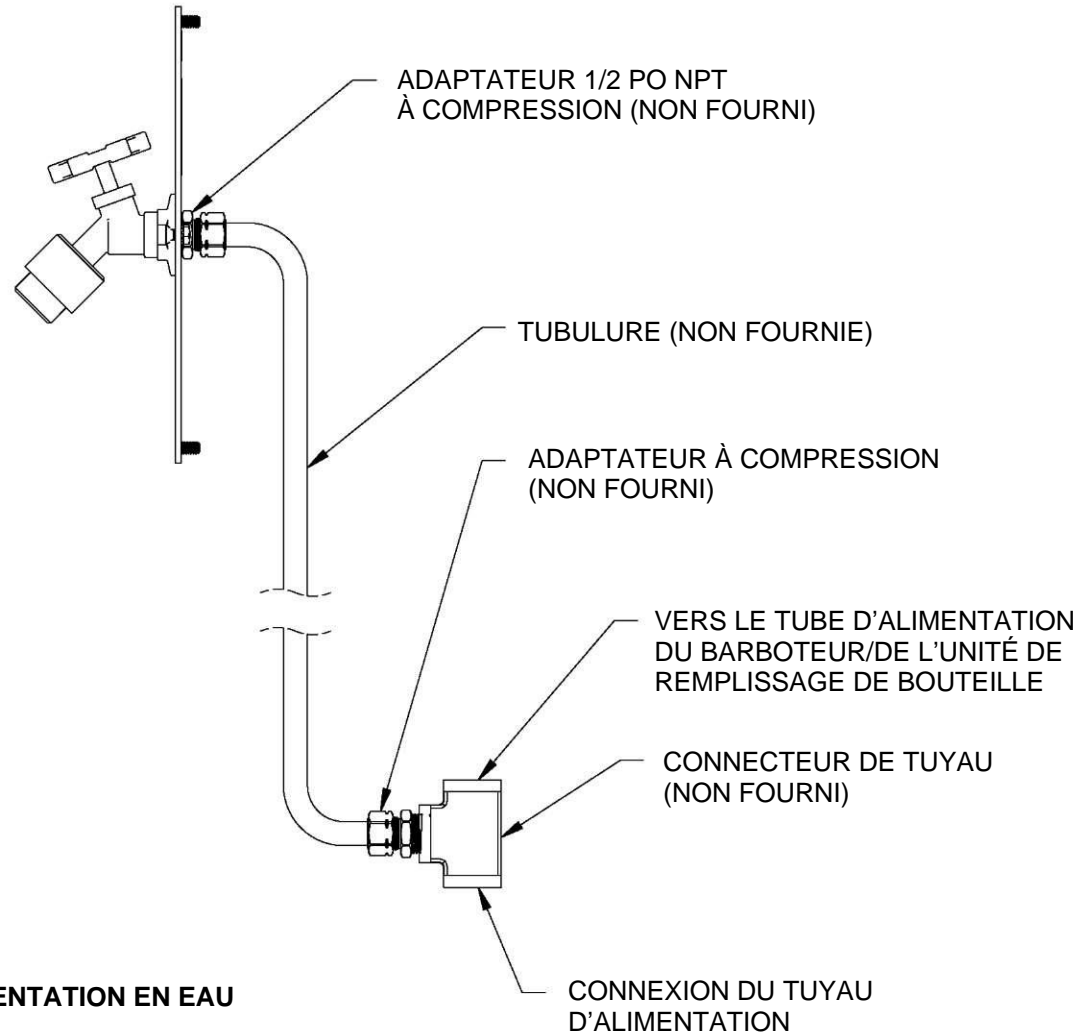
**3661
BAVETTE DE TUYAU**



1455 KLEPPE LANE
SPARKS, NEVADA 89431
1-775-359-4712 FAX 1-775-359-7424
COURRIEL : HAWS@HAWS.CO.COM
SITE WEB : WWW.HAWS.CO.COM

AMT : 5226	AMT RÉVISE : 5620	PAR : DP	MODÈLE(S)	NUMÉRO DE PIÈCE
DESSINE PAR : MH	DATE : 2017-04-24	VERIFIÉ : FV	3660/3661	0510000779.D
APPROUVÉ : JL	DATE : 2020-12-30			RÉVISION
				3
ECHELLE : 1:16			TYPE DE DESSIN : INSTALLATION	FEUILLE : A
				FEUILLE 1 DE 2

ATTENTION! CET ACCESSOIRE BAVETTE DE TUYAU N'EST PAS RÉSIDANT AU GEL! POUR ÉVITER D'ENDOMMAGER L'APPAREIL
ET DE CRÉER UN RISQUE D'INONDATION, NE L'INSTALLEZ PAS DANS DES ENDROITS SUSCEPTIBLES DE GELER.



CONNEXION RECOMMANDÉE POUR L'ALIMENTATION EN EAU

HAWS RECOMMANDE L'UTILISATION DE 1/2 PO DE DIAMÈTRE
EXTÉRIEUR LES TUYAUX ET LES RACCORDES POUR MAXIMISER LA
PRESSION DE L'EAU VERS LE ROBINET. LORSQUE LA PRESSON DE
L'EAU AU ROBINET N'EST PAS UN PROBLÈME, UTILISER UN TUYAU
DE 3/8 PO DE DIAMÈTRE EXTÉRIEUR LE TUBE PEUT ÊTRE
SUBSTITUÉ POUR FACILITER L'INSTALLATION.

		1455 KLEPPE LANE SPARKS, NEVADA 89431 1-775-359-4712 FAX 1-775-359-7424 COURRIEL : HAWS@HAWSCO.COM SITE WEB : WWW.HAWSCO.COM		
AMT : 5226	AMT RÉVISÉ : 5620	PAR DP	MODÈLE(S) 3660/3661	NUMÉRO DE PIÈCE 051000779.D
DESSINÉ PAR : MH	DATE : 2017-04-24	VÉRIFIÉ : FV		REVISION 3
APPROUVÉ : JL	DATE : 2020-12-30	ECHELLE : 1:4	TYPE DE DESSIN : INSTALLATION	TAILLE : A