



INSTRUCTIONS D'INSTALLATION, DE FONCTIONNEMENT ET D'ENTRETIEN

1455 Kleppe Lane ♦ Sparks, NV 89431-6467 ♦ (775) 359-4712 ♦ Télécopieur (775) 359-7424
Courriel : haws@hawsco.com ♦ Site Web : www.hawsco.com

No. 0002080174 (26)

Modèle 8330 en acier inoxydable Dispositif combiné de lavage oculaire/facial

REMARQUE POUR L'INSTALLATEUR : Veuillez laisser cette documentation au service d'entretien.

GARANTIE LIMITÉE

HAWS garantit que le produit spécifié est garanti **un an contre les défauts de matériel ou les vices de fabrication à compter de la date de livraison**. HAWS est déchargée de toute responsabilité relative à cette garantie lorsque la livraison est effectuée sans frais FOB à l'usine HAWS pour tout produit, ou partie de produit, dont l'inspection par la Société révèle des défauts de matériel ou une qualité de fabrication de moindre catégorie, à condition que la réclamation soit déposée par écrit auprès de Haws en deçà d'un délai jugé raisonnable après la réception du produit. Lorsque qu'une réclamation est déposée pour défaut de matériel, la ou les pièces défectueuses devront être envoyées à la Société aux fins d'inspection. HAWS ne peut pas être tenue responsable des coûts de réparation, de modification ou de remplacement, ou de tout déboursé connexe fait par le propriétaire ou ses représentants, sauf réception d'une autorisation écrite de la part de HAWS, Sparks, Nevada. HAWS n'est pas responsable de tout dommage causé par des pièces défectueuses ou des vices de fabrication, sauf en cas de remplacement tel que précisé plus haut. L'acheteur accepte que Haws n'émet aucune autre garantie, expresse ou implicite, au-delà des garanties mentionnées plus haut, sauf en titre, relativement à tout produit ou équipement vendu ci-dessous; en outre, HAWS ne peut pas être tenue responsable des dommages généraux, spéciaux ou séquentiels qui pourraient être réclamés en lien avec le contrat de vente.

HAWS garantit que l'équipement d'urgence qu'elle fabrique fonctionnera correctement si les instructions d'installation et d'entretien fournies sont respectées. Les dispositifs doivent aussi être utilisés aux fins précisées. Ce produit doit servir à accompagner les premiers soins d'urgence. Étant donné les conditions qui varient énormément d'un endroit à l'autre, Haws ne peut pas garantir que l'usage de son équipement d'urgence empêchera les blessures graves ou l'évolution défavorable de blessures existantes ou antérieures.

AUCUNE AUTRE GARANTIE, EXPRESSE OU IMPLICITE, N'EST AUTORISÉE, FOURNIE OU ÉMISE PAR HAWS.

EN CAS DE DIFFICULTÉS LORS DE L'INSTALLATION DE CE MODÈLE, VEUILLEZ TÉLÉPHONER AUX NUMÉROS SUIVANTS :

ASSISTANCE TECHNIQUE : 1-800-766-5612

POUR L'ASSISTANCE TECHNIQUE : 1-888-640-4297

EMPLACEMENT DU DISPOSITIF : Le modèle 8330 de douche combinée en acier inoxydable Le dispositif de lavage oculaire/facial doit être installé à proximité des zones susceptibles d'être le lieu d'accidents. Il doit être clairement identifié, dégagé de tout obstacle et facile d'accès.

CONDUITE D'ALIMENTATION : La dimension minimale recommandée est de 1-1/4 po IPS avec une pression d'écoulement manométrique de 30 à 90 psi (de 2 à 6 ATM). Si les sédiments ou le contenu minéral sont problématiques, il est recommandé d'installer un préfiltre.

RACCORDS DE PLOMBERIE : L'entrée d'alimentation est femelle de 1-1/4 po IPS. La sortie des eaux usées est femelle de 1-1/4 po IPS.

MÉTHODE D'INSTALLATION

Consultez le schéma d'installation pour plus de détails. Vérifiez que toutes les pièces sur la liste des pièces sont incluses. Utilisez de la pâte d'étanchéité pour joint PST #567 (Loctite) sur tous les raccords.

- ÉTAPE 1 :** Préparez la fondation de la douche d'urgence en suivant le gabarit de bride de plancher. Localisez les trois orifices pour les vis d'ancrage 3/8-16 UNC x 6 po. (Non fournies). Elles doivent dépasser le niveau du plancher de 1 po.
- ÉTAPE 2 :** Une fois que la fondation en ciment est prête (sèche), assemblez la bride de plancher et les vis d'ancrage ; puis fixez solidement avec les boulons hexagonaux 3/8-16 UNC et les rondelles de 3/8 po (non fournies). Scellez et serrez la bride de plancher et le connecteur (1-1/4 po) en veillant à ce que le connecteur d'évacuation des eaux usées est face au bon endroit et que les orifices de la commande par pied se font face de chaque côté.
- ÉTAPE 3 :** Assemblez le mamelon (1-1/4 po x 24 po) au connecteur et serrez avec une clé à molette.
- ÉTAPE 4 :** Assemblez la boucle de lavage oculaire/facial au mamelon (24 po) de l'étape 3. Fixez la clé à molette au mamelon entre les deux connecteurs pour éviter de les endommager.
- ÉTAPE 5 :** Assemblez dans l'ordre suivant :
Fixez le mamelon (1-1/4 po x 24 po) à la boucle.
Fixez le mamelon (1-1/4 po x 24 po) au connecteur.
Fixez le connecteur (1-1/4 po x 1-1/4 po x 1 po) au mamelon.
Fixez le mamelon (1 po x 8 po) et la vanne au connecteur.
Fixez le coude mâle et femelle (1 po) et le mamelon (1 po x 12-1/2 po) sur la vanne.
- ÉTAPE 6 :** Assemblez la pomme de douche sur le coude mâle et femelle (1 po). Si nécessaire, utilisez du scellant Dow Corning 832 en posant 5 petites gouttes sur le filetage mâle, juste au-dessus du premier filetage.
- ÉTAPE 7 :** Fixez le placard sur le dispositif. Utilisez la courroie, les vis, les rondelles et les écrous fournis pour poser le placard sur le montant vertical. Le placard doit être placé pour un maximum de visibilité.
- ÉTAPE 8 :** Insérez le bouchon dans le connecteur de la conduite d'alimentation facultative qui n'est pas utilisée. Avant de raccorder la conduite d'alimentation en eau à la douche d'urgence : **PURGEZ COMPLÈTEMENT LA CONDUITE.**

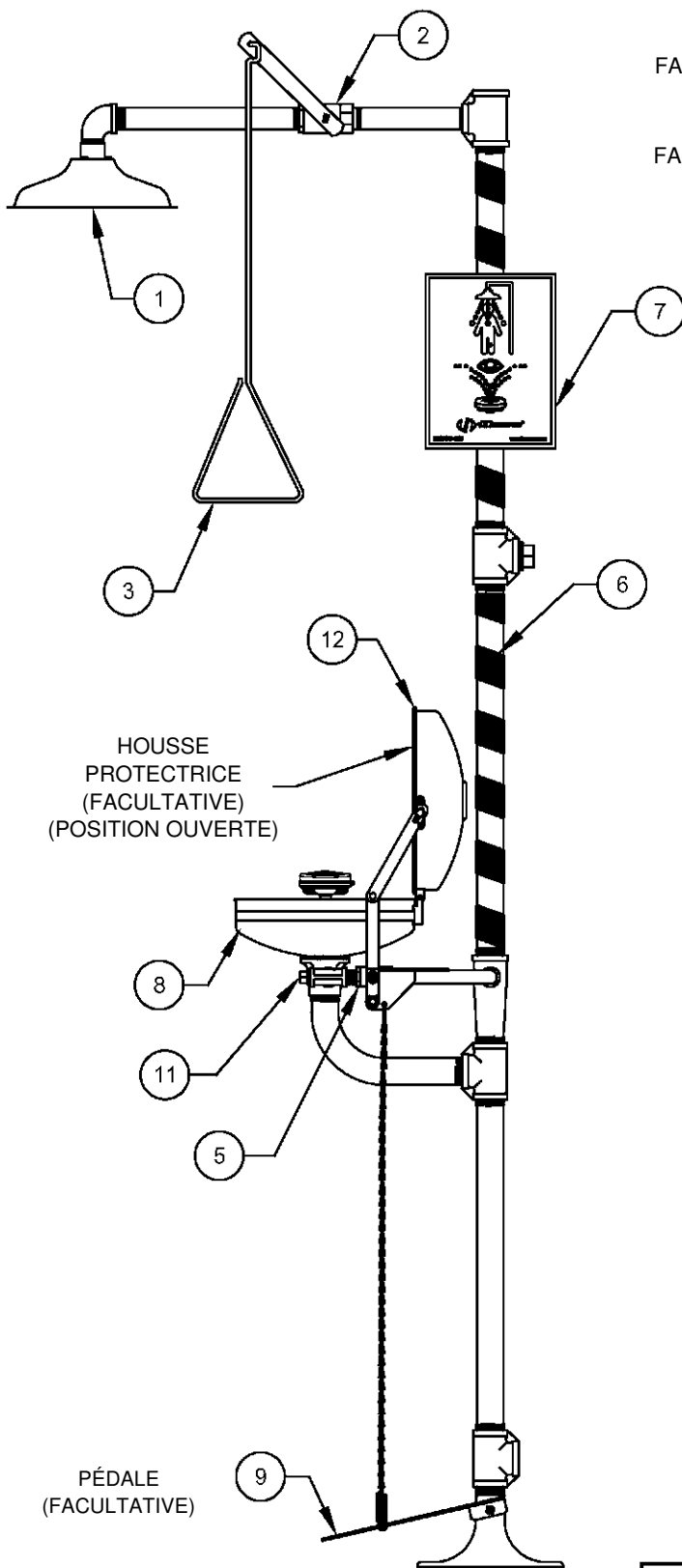
DÉPANNAGE	
PROBLÈME	LISTE DE VERIFICATION DE LA RÉPARATION
1. Aucun débit.	1. Vérifiez l'état de la vanne d'alimentation principale.
2. Débit d'eau insuffisant.	2. Vérifiez que la pression du débit dans la conduite d'alimentation est au moins 30 psi (2 ATM).
3. Débit d'eau insuffisant pour le lavage oculaire, toutefois, le flux de la douche est suffisant.	3. a. Vérifiez que la pression de la conduite d'alimentation est d'au moins 30 psi (2 ATM). b. Engorgement probable du contrôle de débit dû à une purge insuffisante de la conduite. Dévissez la tête de l'unité de lavage oculaire/facial et retirez les quatre vis pour démonter la tête. Nettoyez le contrôle du débit et remontez la tête. c. Retirez le bouchon sur le filtre en L à l'aide d'une clé hexagonale de 9/16 po afin d'accéder à la grille du filtre et de la nettoyer.
4. Le flux de du dispositif de lavage n'atteint pas le niveau des yeux souhaité.	4. Blocage possible du contrôle de débit, voir la solution mentionnée plus haut. Le dispositif de lavage oculaire/facial pourrait ne pas avoir été assemblé à plat.
5. L'eau n'est pas évacuée correctement.	5. Vérifiez la présence de débris dans le système d'évacuation. Vérifiez la conduite d'évacuation des eaux usées principale de votre bâtiment pour voir si elle a la capacité requise pour supporter tout le système d'évacuation.
6. Fuite d'eau entre les joints ou les raccords.	6. Resserrez tous les raccords lâches. Si la fuite persiste, l'application d'eau chaude permet dans certains cas de sceller le produit d'étanchéité pour joints mal appliqué. Attendez 30 minutes et refaites un essai. Une fuite persistante nécessitera le remontage de l'unité et de la pâte à joint supplémentaire.
7. Débit d'eau insuffisant dans la douche, toutefois, le flux de lavage oculaire et facial est suffisant.	7. Engorgement probable du contrôle de débit dans la pomme de douche. Dévissez la pomme de douche du coude et nettoyez le régulateur de débit en caoutchouc.

Pour de plus amples renseignements sur les produits Haws, consultez
notre site : www.hawsc.com

© 2020 Haws® Corporation - Tous droits réservés
HAWS® et les autres marques de commerce utilisées dans cette documentation sont la propriété exclusive de Haws Corporation.

DÉTAIL DES PIÈCES

ARTICLE	DESCRIPTION	NUMÉRO DE PIÈCE
1	POMME DE DOUCHE	SP829SS
2	ASSEMBLAGE DE VANNE	SP265
3	PLACARD DE DOUCHE	SP200
4	TÊTE DE DISPOSITIF DE LAVAGE OCULAIRE/FACIAL	SP65SS
5	ASSEMBLAGE DE VANNE	SP228
6	RUBAN	SP185
7	PLACARD DE DOUCHE	SP178
8	CUVE	SP90
9	PÉDALE	SP220SS
10	ÉTIQUETTE DE TEST	SP170
11	FILTRE EN L	SP509SS
12	HOUSSE PROTECTRICE POUR DISPOSITIF DE DOUCHE	9102
13	HOUSSE PROTECTRICE POUR DISPOSITIF DE LAVAGE OCULAIRE/FACIAL	9091

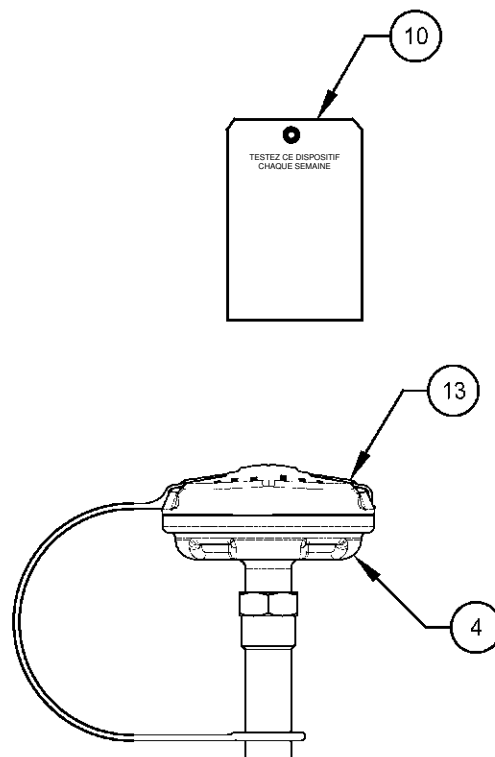


FACULTATIF

FACULTATIF

HOUSSE PROTECTRICE (FACULTATIVE) (POSITION OUVERTE)

PÉDALE (FACULTATIVE)



DISPOSITIF DE LAVAGE OCULAIRE/FACIAL SP65

VEUILLEZ SPÉCIFIER LE NUMÉRO DE MODÈLE AU MOMENT DE COMMANDER DES PIÈCES.

			1455 KLEPPE LANE SPARKS, NEVADA 89431 1 775 359-4712 TÉLÉCOPIEUR 1 775 359-7424 COURRIEL : HAWS@HAWS.CO.COM SITE WEB : WWW.HAWS.CO.COM		
AMT N°	REVISÉ SELON L'AMT : 5530	PAR FV	MODÈLE(S)	8330	
DESSIN C.J.L.	DATE Mai 1991	VÉRIFIÉ DP		NUMÉRO DE	0002080174
APPROUVÉ NE	DATE 2020-03-27			REVISION	26
ECHELLE : 1/6			TYPE DE DESSIN : DÉTAIL DES PIÈCES		TAILLE : A PAGE 1 DE 1

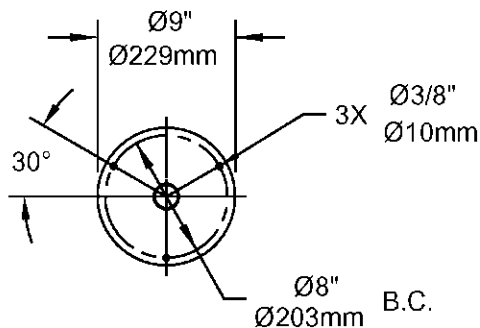
REMARQUES :

1. LES CODES LOCAUX, D'ÉTAT OU PROVINCIAUX OU FÉDÉRAUX DOIVENT ÊTRE RESPECTÉS LORS DE L'INSTALLATION DE CE DISPOSITIF POUR LES DIMENSIONS D'INSTALLATION (EMPLACEMENTS) ET LES EXIGENCES EN MATIÈRE D'ÉVACUATION ET D'ALIMENTATION AUTRES CE QUE CE QUI EST MONTRÉ.
2. POUR RESPECTER LA NORME ANSI Z358.1-2014 S'APPLIQUANT AUX DISPOSITIFS DE LAVAGE OCULAIRE OU OCULAIRE/FACIAL D'URGENCE :
 - LE DISPOSITIF DE LAVAGE OCULAIRE OU DE LAVAGE OCULAIRE ET FACIAL DOIT ÊTRE PLACÉ AFIN QUE LE DÉBIT DU LIQUIDE DE LAVAGE NE COULE PAS À MOINS DE 838 MM (33 PO) OU À PLUS DE 1346 MM (53 PO) DE LA SURFACE SUR LAQUELLE SE TIENT L'UTILISATEUR ; ET À AU MOINS À 153 MM (6 PO) DU MUR OU DE L'OBSTACLE LE PLUS PRÈS.
 - LA DOUCHE DOIT ÊTRE PLACÉE AFIN QUE LA POMME DE DOUCHE NE SOIT PAS À MOINS DE 2083 MM (82 PO) ET À PLUS DE 2438 MM (96 PO) DE LA SURFACE SUR LAQUELLE SE TIENT L'UTILISATEUR.
 - LE JET DE DOUCHE DOIT AVOIR UN DIAMÈTRE MINIMAL DE 508 MM (20 PO) À 1524 MM (60 PO) AU-DESSUS DE LA SURFACE SUR LAQUELLE SE TIENT L'UTILISATEUR. LE CENTRE DU JET DOIT ÊTRE SITUÉ À AU MOINS 406 MM (16 PO) DE TOUT OBSTACLE.

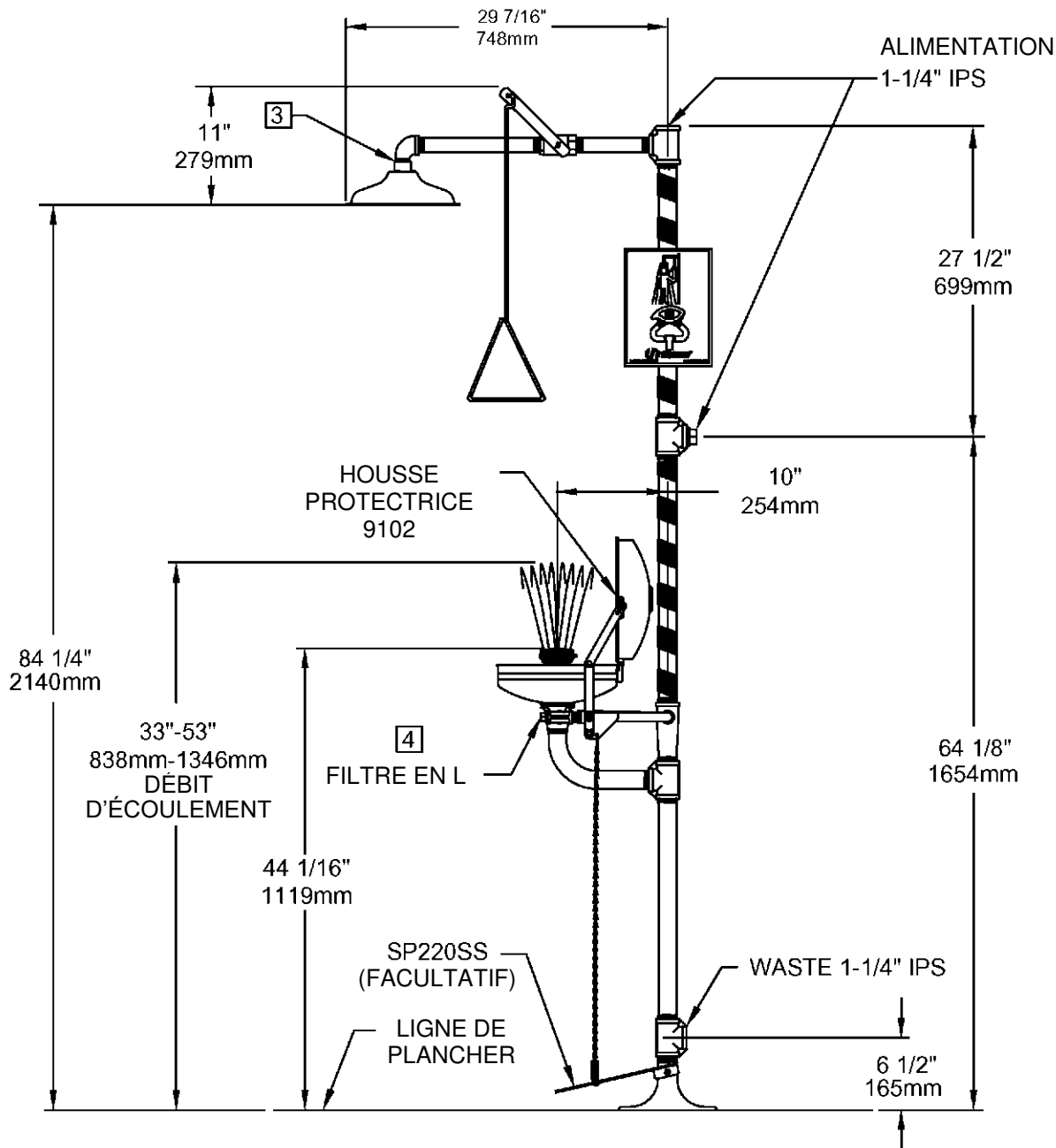
3 SI NÉCESSAIRE, UTILISEZ LE SCELLANT DOW 567 SUR LE FILETAGE MÂLE, JUSTE AU-DESSUS DU PREMIER FILETAGE.

4 RETIREZ LE BOUCHON 1/2 PO NPT POUR ACCÉDER AU FILTRE ET LE NETTOYER. AU MOMENT DE RÉASSEMBLER LE FILTRE ET LE BOUCHON, VÉRIFIEZ QUE LE FILTRE EST COMPLÈTEMENT PRESSÉ DANS SA CAVITÉ AVANT DE VISSER LE BOUCHON SUR LE CONNECTEUR.

5. LES DIMENSIONS PEUVENT VARIER DE 13 MM (±1/2 PO).



DÉTAILS DE MONTAGE



1455 KLEPPE LANE
SPARKS, NEVADA 89431
1 775 359-4712 TÉLÉCOPIEUR 1 775 359-7424
COURRIEL : HAWS@HAWSCO.COM
SITE WEB : WWW.HAWSCO.COM

AMT N°	REVISE SELON	PA	MODÈLE(S)	NUMÉRO DE PIÈCE
	L'AMT :	FV		0002080174.D
DESSINE	DATE	VÉRIFIE :	8330	REVISION
C. HAYES	Mai 1991	DP		26
APPROUVÉ :	DATE			
NE	2020-03-27		ECHELLE : 1/16	Taille : A
			TYPE DE DESSIN :	PAGE 1 DE 1
			INSTALLATION	