



Haws[®]

modèle 3660

Robinet de bavoir verrouillable sur piédestal extérieur

SPÉCIFICATIONS

Robinet de bavoir de tuyau de compression modèle 3660 logé dans un compartiment verrouillable conçu pour s'activer via un bouton tournant accessible par la porte d'entrée de l'appareil. Compartiment en acier inoxydable fabriqué avec finition thermolaquée argentée. La connexion est un filetage de tuyau mâle de 3/4 « x entrée NPT femelle de 1/2 ».

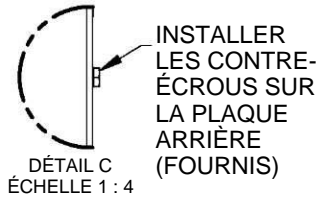
APPLICATIONS

Certifié par la CSA selon NSF/ANSI 61, section 9 et NSF/ANSI 372; et a été évalué comme étant conforme aux codes de plomberie des États-Unis et du Canada, y compris le Code uniforme de la plomberie (CUP), le Code international de la plomberie (IPC) et le Code national de plomberie du Canada (NPC) par la CSA et la Proposition 65 de la Californie.

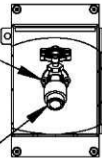


REMARQUES :

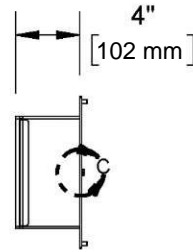
1. LA BAVETTE DE TUYAU EST CONÇUE POUR ÊTRE MONTÉE SUR TOUT EMBLEMMENT DISPONIBLE DE LA PLAQUE D'ACCÈS LATÉRALE DU SOCLE 36XX.
2. LORS DE L'INSTALLATION DE CET UNITÉ, LES CODES LOCAUX, D'ÉTAT OU FÉDÉRAUX DOIVENT ÊTRE RESPECTÉS. INSTALLEZ UN ARRÊT DE TOURNEVIS DANS LA LIGNE D'ALIMENTATION SI NÉCESSAIRE.



FIXER LA BAVETTE
DE TUYAU À LA
PLAQUE AVEC DES
VIS INVOLABLES
(FOURNIES)



INSTALLER LE
CASSE-VIDE
(FOURNI)

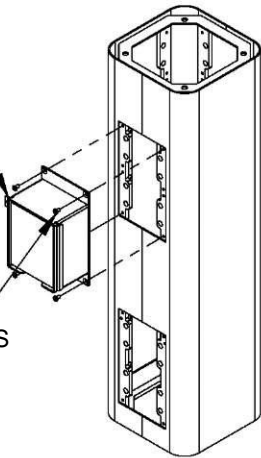


1/2 PO NPT (F)
CONNEXION AU
TUYAU D'APPORT

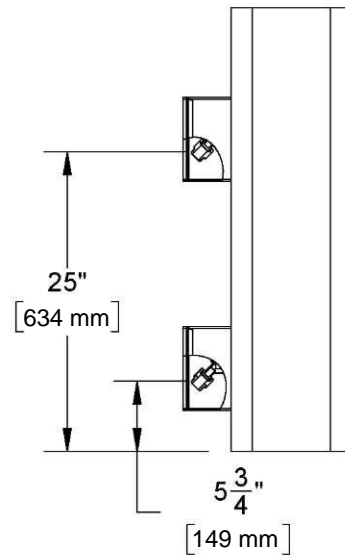
(EMPLACEMENTS
D'INSTALLATION
OPTIONNELS INDICUÉS)

PORTE
COULISSANTE
SÉCURISÉE
PAR UN
CADENAS

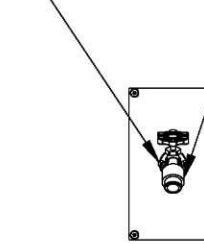
4X 1/4-20 PO
VIS INVOLABLES
(VIS ET CLÉ
HEXAGONALE
FOURNIES)



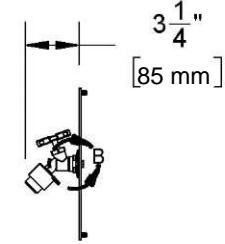
3660
BAVETTE DE TUYAU
VERROUILLABLE



FIXER LA
BAVETTE DE
TUYAU À LA
PLAQUE AVEC
DES VIS
INVOLABLES
(FOURNIES)



INSTALLER
LE CASSE-
VIDE
(FOURNI)

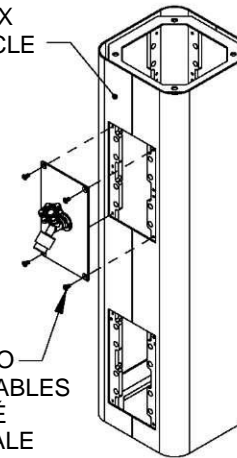


1/2 PO NPT (F)
CONNEXION AU
TUYAU D'APPORT

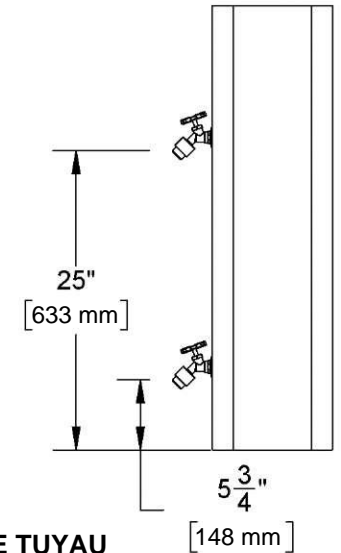
(EMPLACEMENTS
D'INSTALLATION
OPTIONNELS INDICUÉS)

36XX
SOCLE

4X 1/4-20 PO
VIS INVOLABLES
(VIS ET CLÉ
HEXAGONALE
FOURNIES)



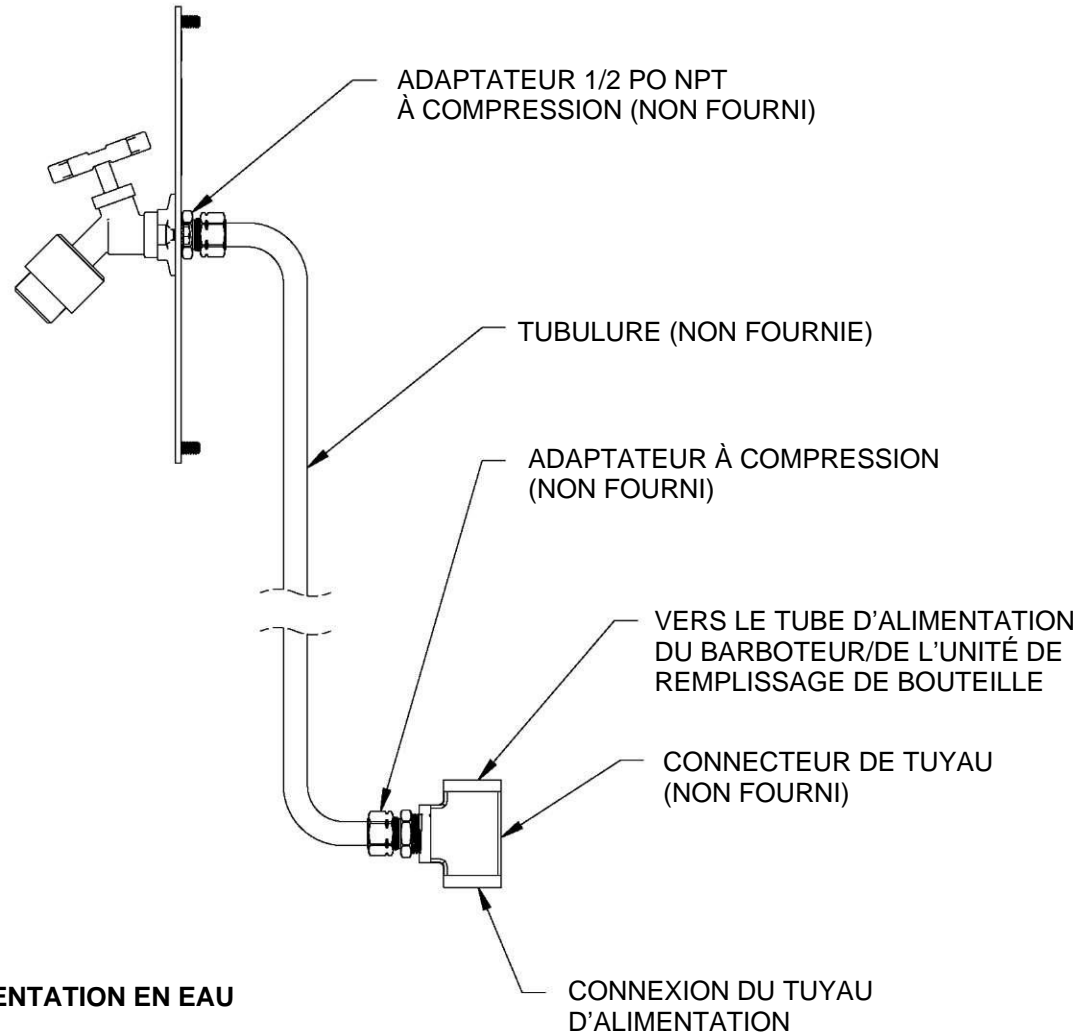
3661
BAVETTE DE TUYAU



1455 KLEPPE LANE
SPARKS, NEVADA 89431
1-775-359-4712 FAX 1-775-359-7424
COURRIEL : HAWS@HAWS.CO.COM
SITE WEB : WWW.HAWS.CO.COM

AMT : 5226	AMT RÉVISE : 5620	PAR : DP	MODÈLE(S)	NUMÉRO DE PIÈCE
DESSINE PAR : MH	DATE : 2017-04-24	VERIFIÉ : FV	3660/3661	0510000779.D
APPROUVÉ : JL	DATE : 2020-12-30	ÉCHELLE : 1:16	TYPE DE DESSIN : INSTALLATION	RÉVISION : 3
			FAILLE : A	FEUILLE 1 DE 2

ATTENTION! CET ACCESSOIRE BAVETTE DE TUYAU N'EST PAS RÉSIDANT AU GEL! POUR ÉVITER D'ENDOMMAGER L'APPAREIL
ET DE CRÉER UN RISQUE D'INONDATION, NE L'INSTALLEZ PAS DANS DES ENDROITS SUSCEPTIBLES DE GELER.



CONNEXION RECOMMANDÉE POUR L'ALIMENTATION EN EAU

HAWS RECOMMANDE L'UTILISATION DE 1/2 PO DE DIAMÈTRE EXTÉRIEUR LES TUYAUX ET LES RACCORDS POUR MAXIMISER LA PRESSION DE L'EAU VERS LE ROBINET. LORSQUE LA PRESSION DE L'EAU AU ROBINET N'EST PAS UN PROBLÈME, UTILISER UN TUYAU DE 3/8 PO DE DIAMÈTRE EXTÉRIEUR LE TUBE PEUT ÊTRE SUBSTITUÉ POUR FACILITER L'INSTALLATION.

		1455 KLEPPE LANE SPARKS, NEVADA 89431 1-775-359-4712 FAX 1-775-359-7424 COURRIEL : HAWS@HAWSCO.COM SITE WEB : WWW.HAWSCO.COM	
		AMT : 5226 DESSINÉ PAR : MH APPROUVÉ : JL	AMT RÉVISÉ : 5620 DATE : 2017-04-24 DATE : 2020-12-30
			NUMÉRO DE PIÈCE 051000779.D
			REVISION 3
ECHELLE : 1:4		TYPE DE DESSIN :	INSTALLATION :
		TAILLE : A	FEUILLE 2 DE 2